

გამწმენდი ნაბეზოვის მოწყობის პროექტი

დამკვეთი: შპს “აგრო ქართუ“

მისამართი: საჩხერის მუნიციპალიტეტი, სოფ. ჭოროვილა

საკრედიტო ორგანიზაცია: შ.პ.ს. “ინოვაციები“

დირექტორი: დავით ჩხეიძე

არქიტექტორი: ნუგზარ ბარბაქაძე

თბილისი 2022

ნახაზების ჩამონათვალი

განმარტებითი ბარათი

№№	ნახაზის დასახელება
1	ნახაზების ჩამონათვალი; განმარტებითი ბარათი
2	გამწველი ნაგებობის საძირკვლის ფილა
3	საძირკვლის ფილის კვეთი; სვეტიფიქსია
4	არმატურის ნაშვრების გზა
5	არმატურის ნაშვრების განლაგება 1-1; 2-2; 3-3; დეტალი "ა"
6	გამწველი ნაგებობის კედლების საყალიბო გზა $\nabla+3.755$
7	გამწველი ნაგებობის კედლების საყალიბო გზა $\nabla+6.075$
8	კედლებში ხვრელების მოწყობის გზა
9	ლუკების განლაგების გზა $\nabla+3.755$
10	კედლის განლაგება 1-1
11	კედლის განლაგება 2-2
12	კედლის განლაგება 3-3; 4-4
13	კედლის განლაგება 5-5
14	კედლის განლაგება 6-6
15	კედლის განლაგება 7-7
16	კედლის განლაგება 8-8
17	კვეთი 1-1; კვეთი 2-2
18	კვეთი 3-3; კვეთი 4-4
19	კვეთი 5-5; 6-6; მონოლითური კოჭი კ-1
20	გამწველი ნაგებობის კედლების სვეტიფიქსია
21	რკპ მონოლითური ფილა $\nabla+3.755$
22	კვეთი 1-1; კვეთი 2-2; სვეტიფიქსია
23	რკპ მონოლითური ფილა $\nabla+6.075$; კვეთი 1-1; სვეტიფიქსია
24	ლითონის კიბა
25	დეტალი დეტ. 1
26	მასალის ხარჯის უწყისი

წინამდებარე პროექტი წარმოადგენს საჩხერის მუნიციპალიტეტში, სოფელ შორვილაში, მეფრიველეობის სახეივანი გზის ტერიტორიაზე განმწველი ნაგებობის მოწყობის პროექტს.

გამწველი ნაგებობა წარმოადგენს მეტწილად მიწისქვეშა რაზეარვარს სათანადო ტექნოლოგიური სათანადო, რომლის ზომებია გზაში 4.75×4.75 მ, სიმაღლით 3.755 მ. რაზეარვარი "1-2" ღერძი ორსართულიანია, რომლის ზომებია გზაში 2.9×2.75 მ, ხოლო სიმაღლე 2.20 მ.

რაზეარვარი წარმოადგენს მონოლითური რკინაბეტონის ნაგებობას. საძირკვლის ფუძე მიღებულია თიხა ლია ყავისფერი, საანგარიშო წინალოცით $R_0=2.6$ კგ/სმ². სამშენებლო ტერიტორია სეისმური თავდაცვის მიზნით შეესაბამება 9 ბალიან ზონას. კონსტრუქცია გათვლილია

1) მუდმივ დატვირთვაზე:

- ა) ნაგებობის წონა
- ბ) წონა და გრუნტის დაწოლა (უკუჩაყრილი გრუნტი)
- გ) კიდროსტატიკური დაწოლა

2) დროებით დატვირთვაზე:

- ა) ხანგრძლივ დატვირთვაზე
- ბ) ხანმოკლე დატვირთვაზე: თოვლის წონა, აღმოსავლეთის წონა, კიდროსტატიკური დატვირთვა რაზეარვარის გამოყვანილ დროს
- გ) განსაკუთრებულ დატვირთვაზე (სეისმიკა).

გამოყენებული მასალა: ბეტონი კლასით B30, სულფატომდებ სიძველესა, მარკა წყალშეუღწევადობაზე W8, ყინვაგამდებობაზე F150; არმატურა კლასით A500C, A240;

კონსტრუქციები გაანგარიშებულია 0.2 მმ ბზარბანსნილობაზე.

$\nabla 0.00$ აბსოლუტური ნიშნული იხ. ტექნოლოგიურ ნახაზებში.

ნაგებობის სამშენებლო სამუშაოების დასრულების შემდეგ უნდა მოხდეს გამწველი ნაგებობის კიდროსტატიკური გამოყვანილი სიძველესა და წყალშეუღწევადობაზე СИ 383-67 § 9.1; СНИП 3.03.01 მოთხოვნათა მიხედვით.

ქვაბულის გრუნტის დაშვება შეესაბამება "СНИП III-4-80* ТЕХНИКА БЕЗОПАСНОСТИ В СТРОИТЕЛЬСТВЕ - ЗЕМЛЯНЫЕ РАБОТЫ, Таблица 4"-ის მიხედვით.

რკინაბეტონის და ლითონის კონსტრუქციების ანტიკორუზიული დასვა მოხდება СНИП 3.04.03-85 "Защита строительных конструкций от коррозии"-მიხედვით.

გამოყვანილი უნდა შეესაბამება გრუნტის უკუჩაყრად ნაგებობის წყლით შევსებით საპროექტო ღონეზე. წყლის დონის გაზომვა უნდა მოხდეს 5 დღე-ღამის შემდეგ, მეორე გაზომვა უნდა შეესაბამება პირველიდან ერთი დღე-ღამის შემდეგ.

ნაგებობა ითვლება დადებითად გამოყვანილი, თუ წყლის კლება ერთ დღე-ღამეში არ აღემატება 3 ლიტრს დასველებული კედლის და ფსკერის 1 მ^2 -ზე, იმ პირობით რომ წყლის ფაზის გაშლენ რაზეარვარიდან არ არის დასველებული და ფუძე გრუნტის დასველება არ ხორციელდება. გამოყვანილი უნდა იქნას შესაბამისი აქტით. უკუჩაყრილი გრუნტი დაიტკეპნოს $\delta=25$ სმ ფენაზე. დეფორმაციის მოდულით 350 კგ/სმ^2 ; სიმკვრივით 1.75 ტ/მ^3 ; $\varphi=30^\circ$.

მეფრიველეობის სახეივანი გზის ტერიტორიაზე

დასკვეთი: შპს "ინო სისტემს"

მისამართი: საჩხერის მუნიციპალიტეტი, სოფ. შორვილა

www.innosystems.ge



ინო სისტემს
0600სისტემსი
შ.პ.ს. ინოსისტემსი

გ. ფრეზლას 16
ქ. თბილისი
საქართველო

info.innosystems@gmail.com.
+995 32 237 10 07; 551 707 222
ID: 405189120

პროექტის დასახელება:
გამწველი ნაგებობის მოწყობის პროექტი

ნახაზის დასახელება:

ნახაზების ჩამონათვალი

სტატუსი: მუშა პროექტი

დირექტორი:
დავით ჩხეიძე

არქიტექტორი:
ნუგზარ ბარბაქაძე

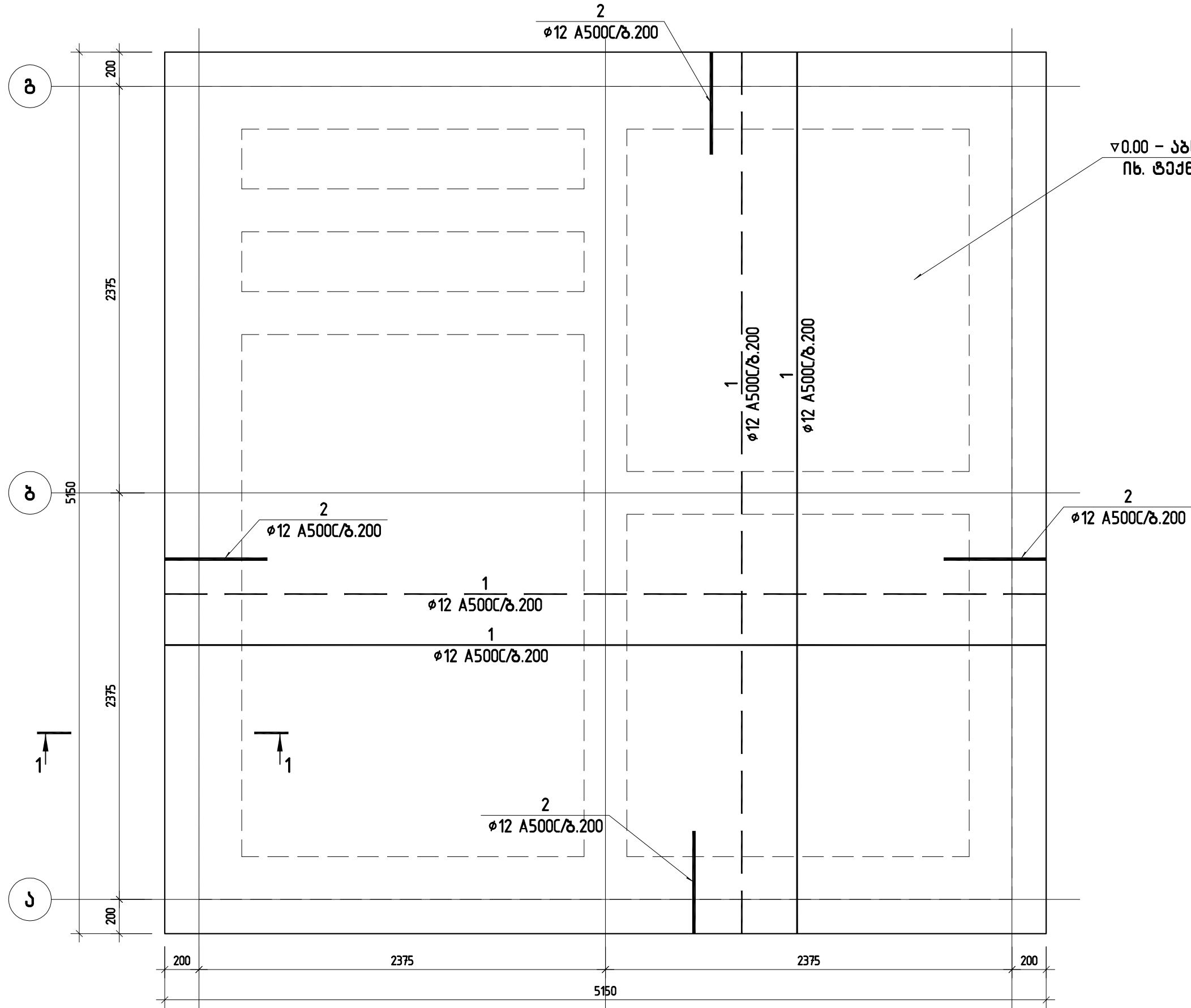
მთ.კონსტრუქტორი:
განრიხ ბარბაქაძე

შეასრულა:
ლევან ჩოფიაშვილი

თარიღი: 2022

მასშტაბი	1:	
ფურცლები	26	გვერდი
A3	26	1

გამწვანელი ნაგებობის საძირკვლის ფილა



▽0.00 - აბსოლუტური ნიშნული
იხ. ტექნოლოგიური ნახაზი

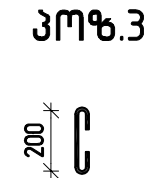
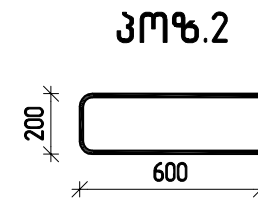
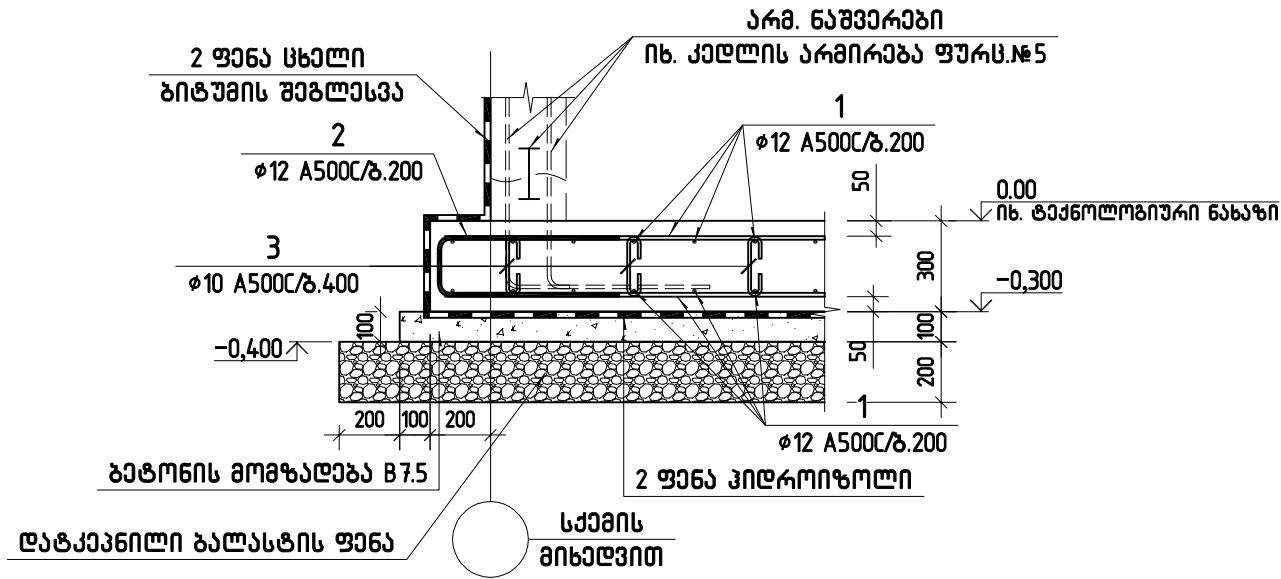
პირობითი აღნიშვნები:

--- ზედა შრის ძირითადი არმატურა

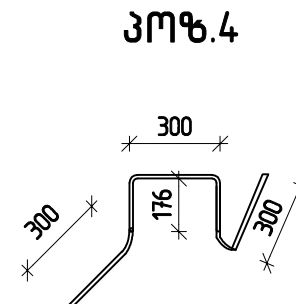
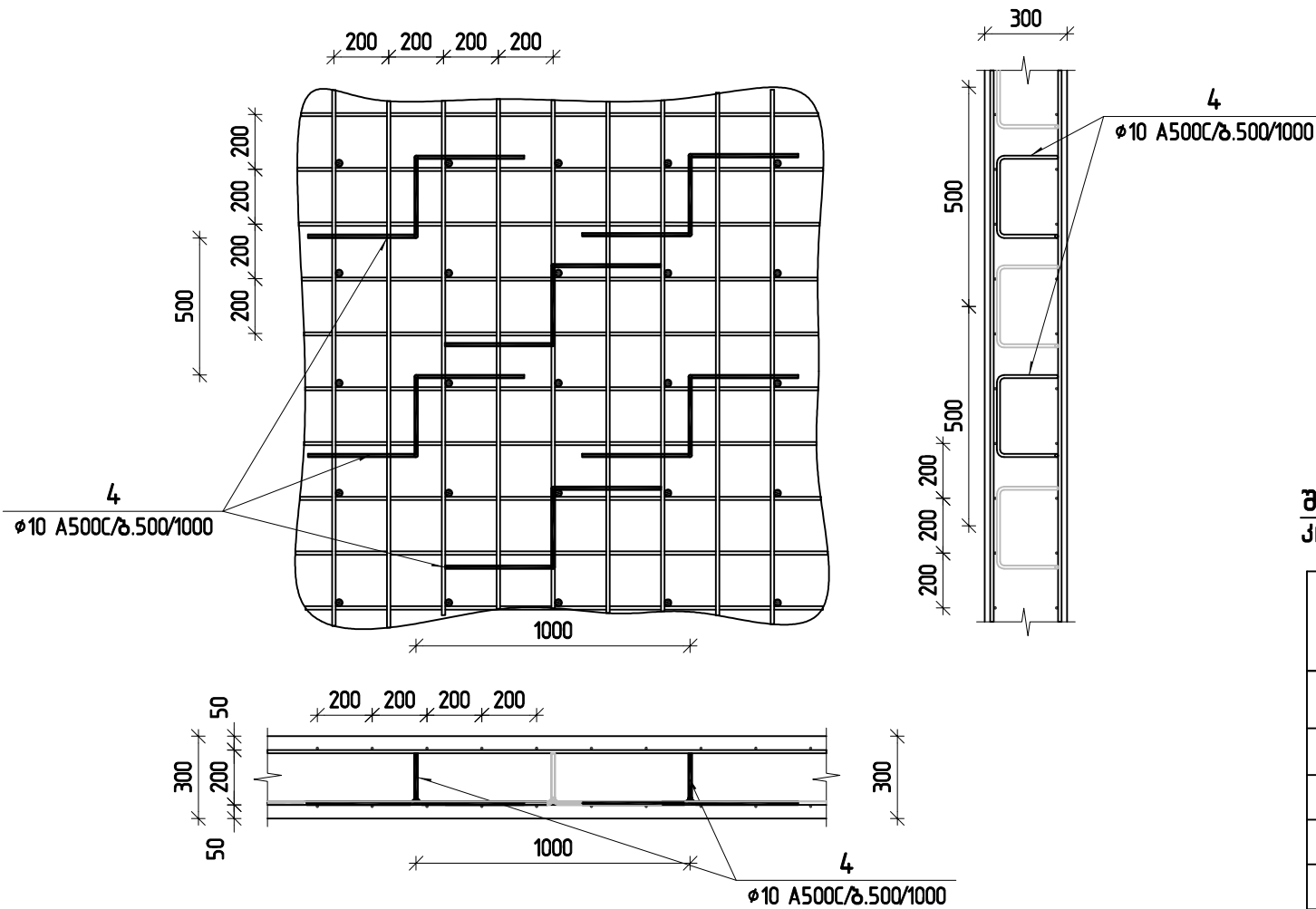
— ქვედა შრის ძირითადი არმატურა

მფარველობის საშენი მუშაობა		
დამკვეთი: შპს "აბრო ქართუ"		
მისამართი: საჩხარის მუნიციპალიტეტი, სოფ. შორვილი		
www.innosystems.ge		
 ინოსისტემსი შ.პ.ს. ინოსისტემსი		
ვ. ფხაველას 16 ქ. თბილისი საქართველო		
info.innosystems@gmail.com +995 32 237 10 07; 551 707 222 ID: 405189120		
პროექტის დასახელება: გამწვანელი ნაგებობის მოწყობის პროექტი		
ნახაზის დასახელება: გამწვანელი ნაგებობის საძირკვლის ფილა		
სტატუსი: მუშა პროექტი		
დირექტორი:	დავით ჩხეიძე	
პროექტორი:	ნუგზარი ბარბაქაძე	
მთ.კონსტრუქტორი:	ბენდის ბარიძე	
შეასრულა:	ლევან ჩოფიაშვილი	
თარიღი:	2022	
მასშტაბი:	1:	
ფურცელი:	ფურცლების რაოდენობა	გვერდი
A3	26	2

საძირკვლის ფილის ჭრილი 1-1



ფიქსატორების განლაგების სქემა



შენიშვნა:
კონსტრუქციებში გამოყენებული იქნას ბეტონი წყალშეუღწევადობის მაჩვენებლით W8.

პოზ.	აღნიშვნა	დასახელება	რაოდ.	წონე ერთ. კგ	საერთო წონე კგ
საძირკვლის ფილა					
ღებულები					
1	დაიჭრას ადგილზე	φ 12 A500C ლ= 535600	1	475.51	475.51
2	დაიჭრას ადგილზე	φ 12 A500C ლ= 1350	104	1.20	124.65
3		φ 10 A500C ლ= 390	170	0.24	40.82
4		φ 10 A500C ლ= 1250	60	0.77	46.27
მასალები					
		B30 კლასის ბეტონი (W8)		7.96	მ ³
		ბეტონის მომზადება B7.5 კლასის ბეტონი		2.86	მ ³

მფარველობის საშენი მუშაობა

დამკვეთი: შპს "აბრო ქართუ"

მისამართი: საჩხარის მუნიციპალიტეტი, სოფ. შორვილი

www.innosystems.ge



ინო სისტემსი
შ.პ.ს. ინო სისტემსი

მ. ფაველას 16
ქ. თბილისი
საქართველო

info.innosystems@gmail.com
+995 32 237 10 07; 551 707 222
ID: 405189120

პროექტის დასახელება:
გამწვანების საგანგებო მოწყობის პროექტი

ნახაზის დასახელება:
საძირკვლის ფილის ჭრილი 1-1

სტატუსი: მუშა პროექტი

დირექტორი:
დავით ჩხეიძე

პროექტორი:
ნუგზარ ბარბაქაძე

მთ. კონსტრუქტორი:
განრიხ ბარბაქაძე

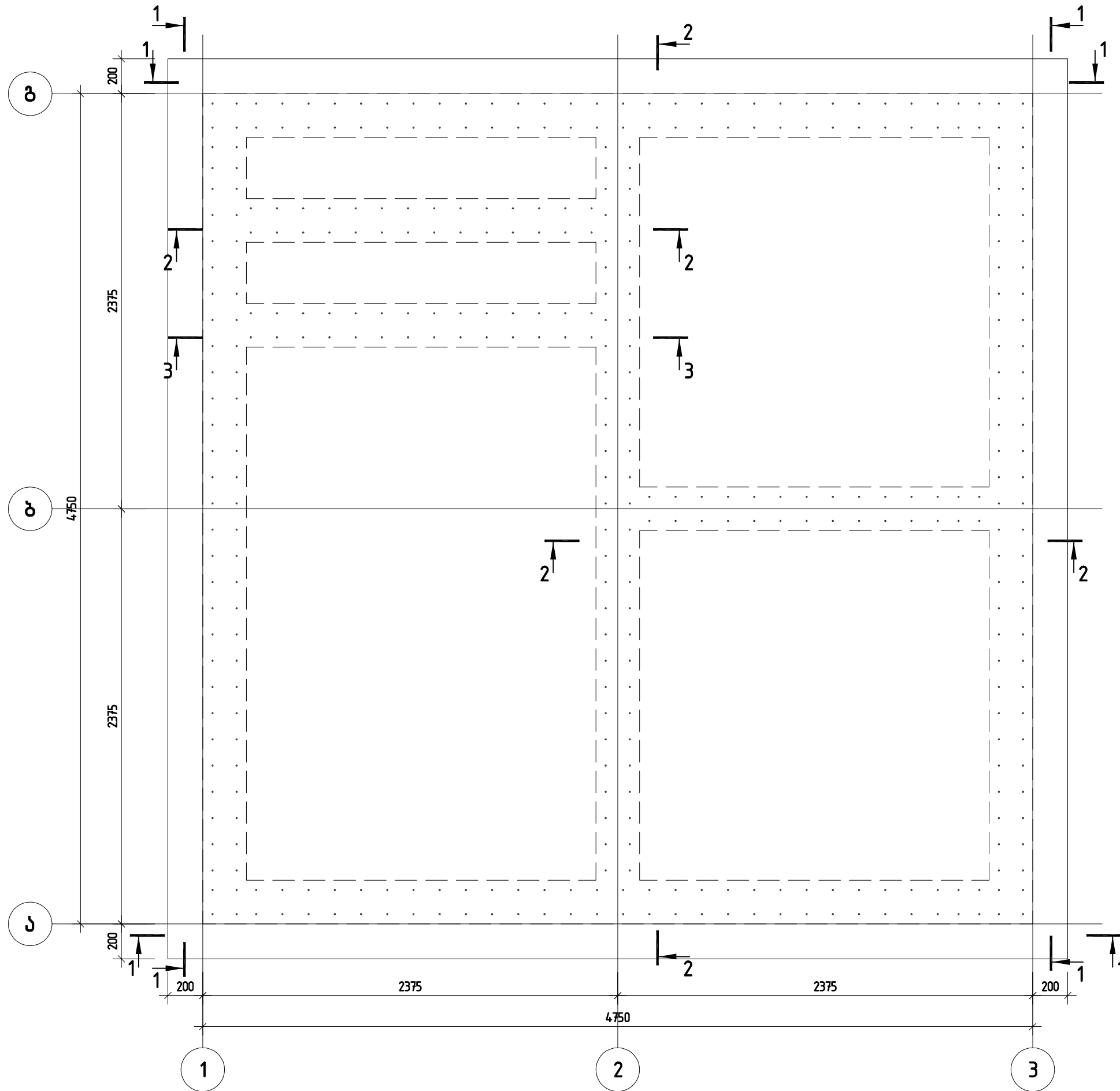
შეასრულა:
ლევან ჩოფიაშვილი

თარიღი: 2022

მასშტაბი: 1:

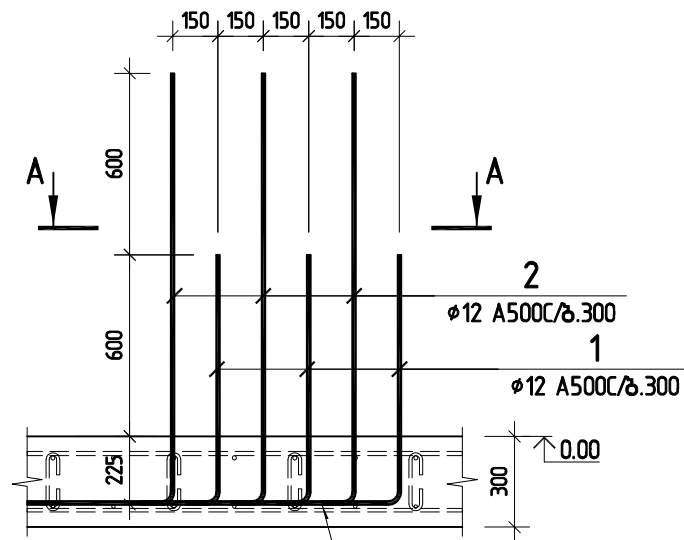
ფურცელი	ფურცლების რაოდენობა	გვერდი
A3	26	3

არმატურის ნაშვრების გეგმა

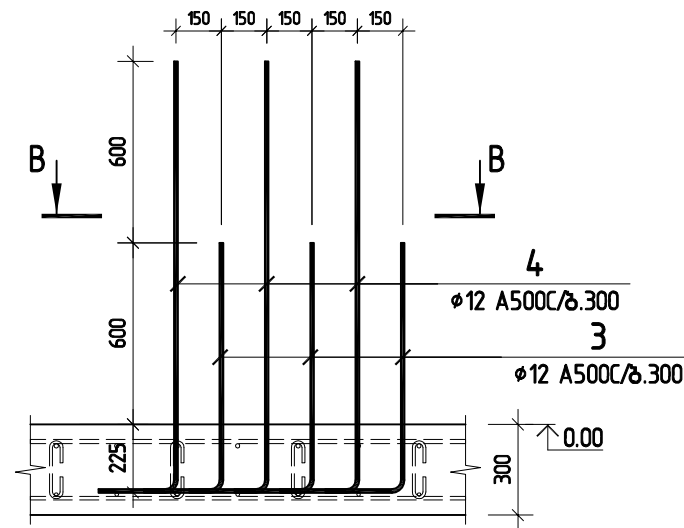


მფარველობის საშენი მუშაობა		
დამკვეთი: შპს "აბრო ქართუ"		
მისამართი: საჩხარის მუნიციპალიტეტი, სოფ. შორვილი		
www.innosystems.ge		
		
ვ. ფხაველას 16 ქ. თბილისი საქართველო		
info.innosystems@gmail.com. +995 32 237 10 07; 551 707 222 ID: 405189120		
პროექტის დასახელება: გამწვანების საგებობის მოწყობის პროექტი		
ნახაზის დასახელება: არმატურის ნაშვრების გეგმა		
სტატუსი: მუშა პროექტი		
დირექტორი:		
დავით ჩხენკელი		
პროექტორი:		
ნოზარა ბარბაქაძე		
მთ.კონსტრუქტორი:		
ბენდის ბარიძე		
შეასრულა:		
ლევან ჩოფიაშვილი		
თარიღი	2022	
მასშტაბი	1:	
ფორმატი	ფურცლების რაოდენობა	გვერდი
A3	26	4

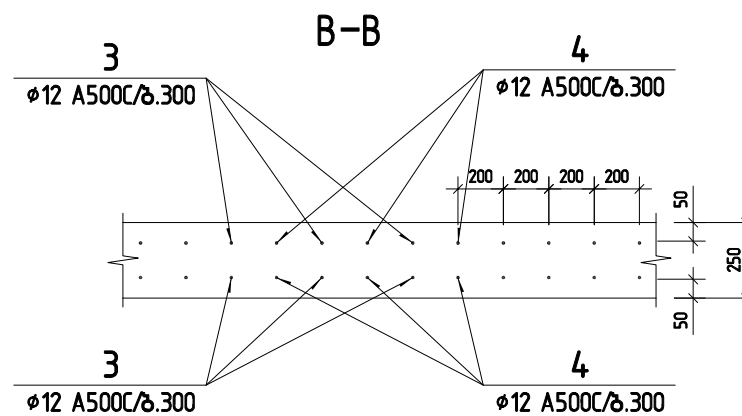
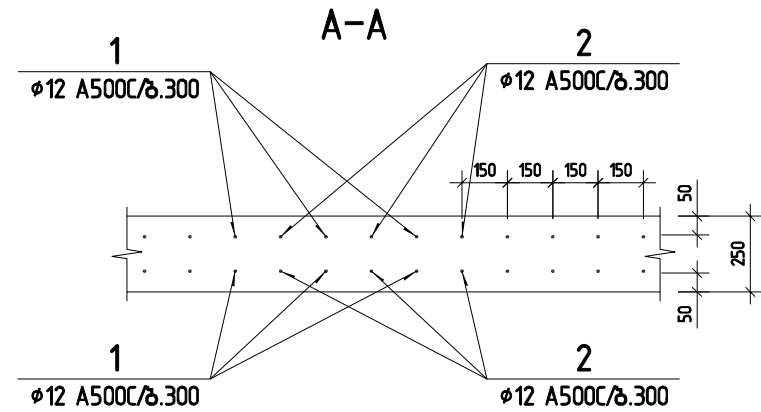
ბანძულა 1-1



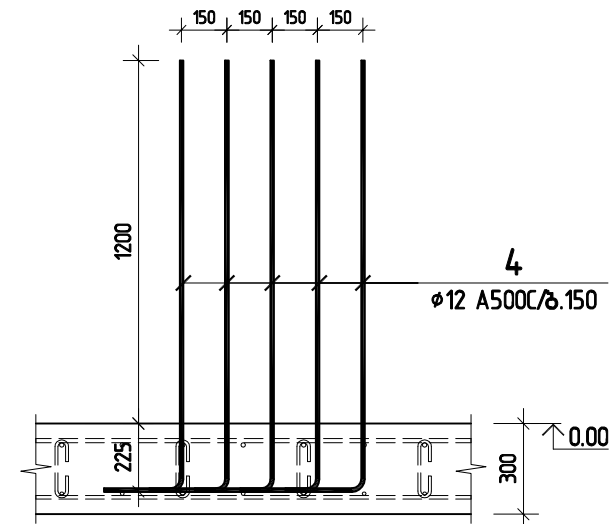
ბანძულა 2-2



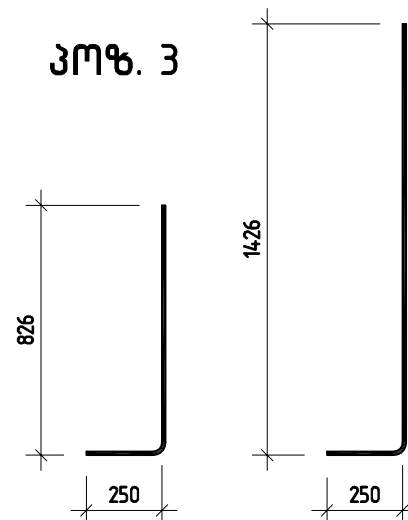
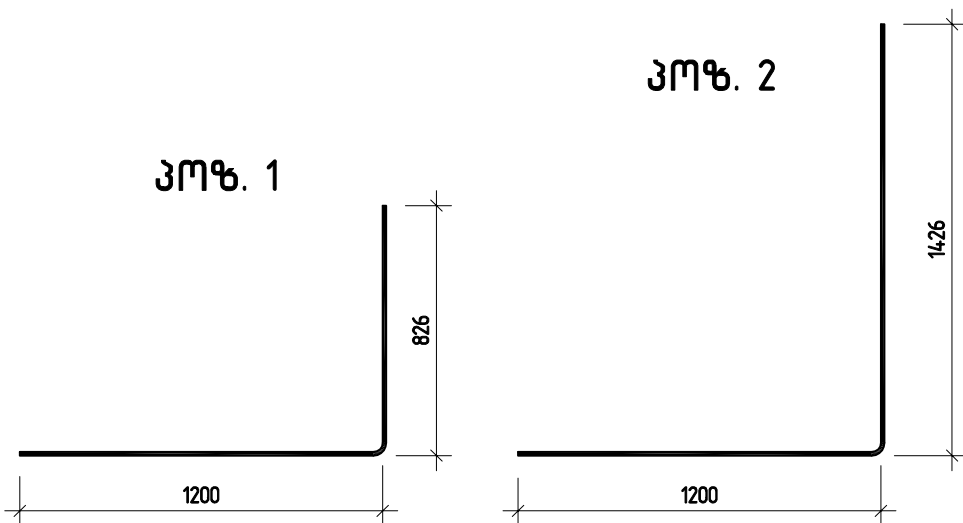
არმატურის მიმართულება ნაჩვენებია უიროზიტად ის. ღებალი "ა"



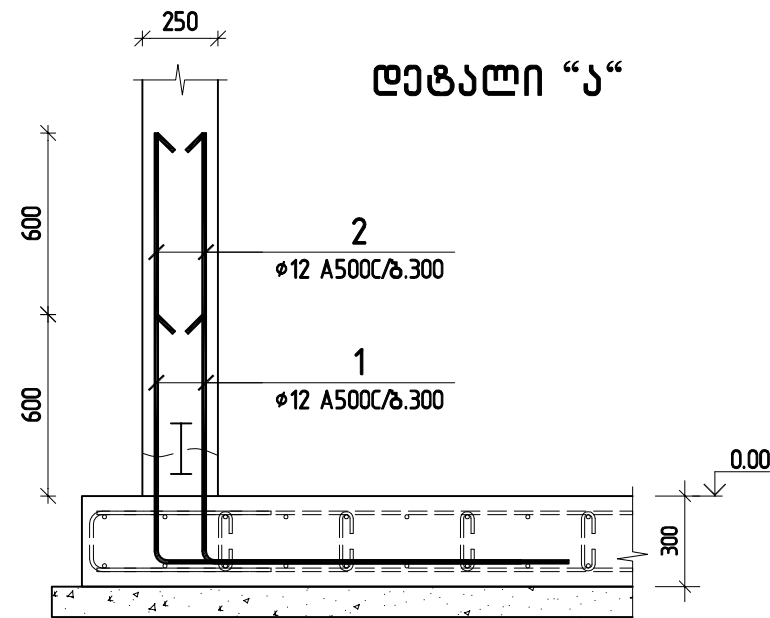
ბანძულა 3-3



კოშ. 4



ღებალი "ა"



კოშ.	აღნიშვნა	დასახელება	რაოდ.	წონე ერთ. კგ	საერთო წონე კგ
არმატურის ნაშვრები					
ღებულები					
1		φ 12 A500C ℓ= 2000	126	1.78	223.73
2		φ 12 A500C ℓ= 2600	126	2.31	290.85
3		φ 12 A500C ℓ= 1060	56	0.94	52.70
4		φ 12 A500C ℓ= 1660	84	1.47	123.80

მფარინველეთვის საშენი მუშაობა

დამკვეთი: შპს "აბრო ქართუ"

მისამართი: საჩხარის მუნიციპალიტეტი, სოფ. შორილი

www.innosystems.ge



მ. ფხვავას 16
ქ. თბილისი
საქართველო

info.innosystems@gmail.com
+995 32 237 10 07; 551 707 222
ID: 405189120

პროექტის დასახელება:
გამწვანების საგებობის მოწყობის პროექტი

ნახაზის დასახელება:

ბანძულა 1-1; ბანძულა 2-2; ბანძულა 3-3

სტატუსი: მუშა პროექტი

დირექტორი:
დავით ჩხეიძე

პროექტორი:
ნუგზარი ბარბაქაძე

მთ.კონსტრუქტორი:
ბენიონ ბერიძე

შეასრულა:
ლევან ჩოფიკაშვილი

თარიღი: 2022

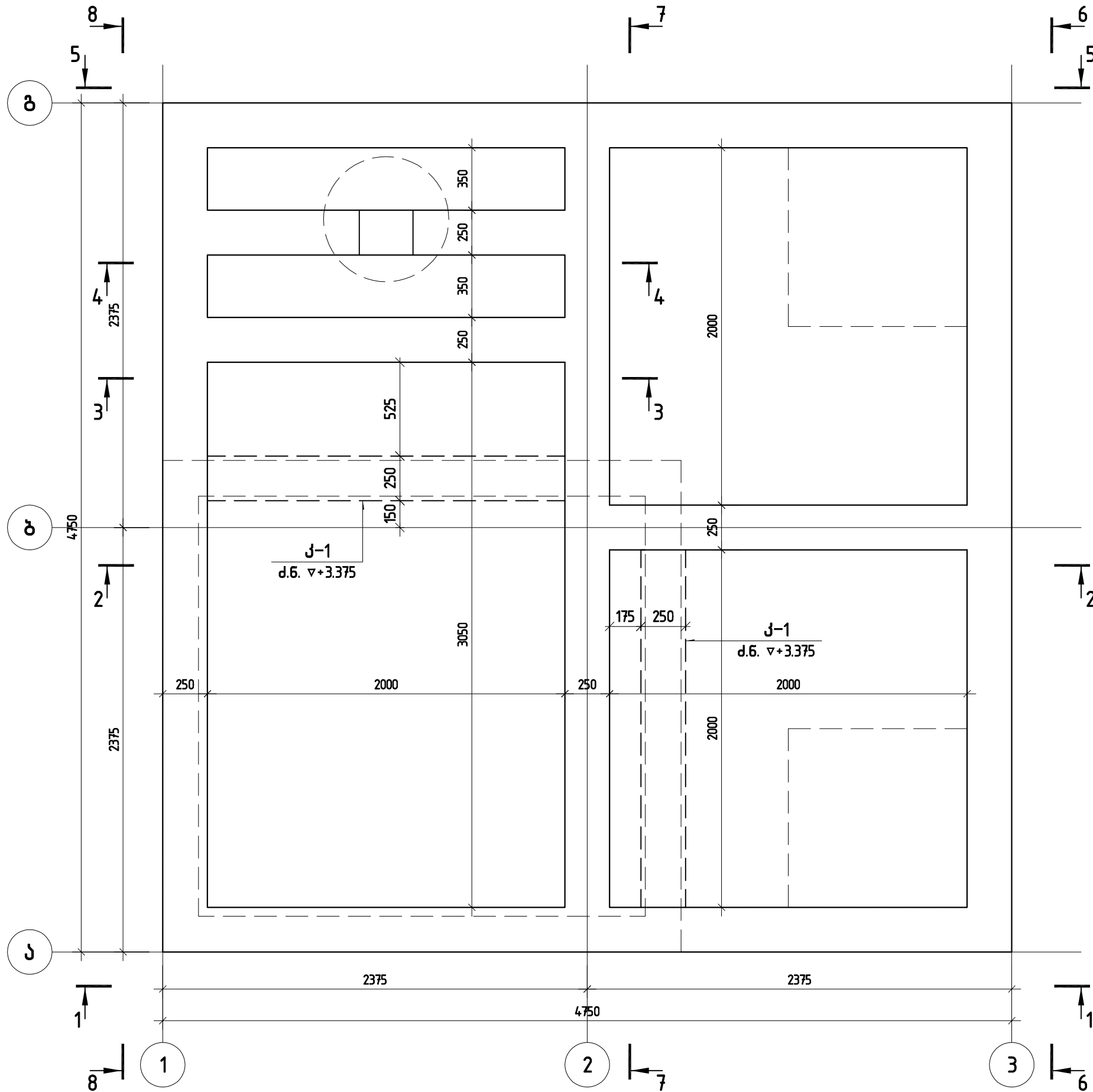
მასშტაბი: 1:

ფურცლები: 1:
რაოდენობა: 26

ფურცლები: 1:
რაოდენობა: 26

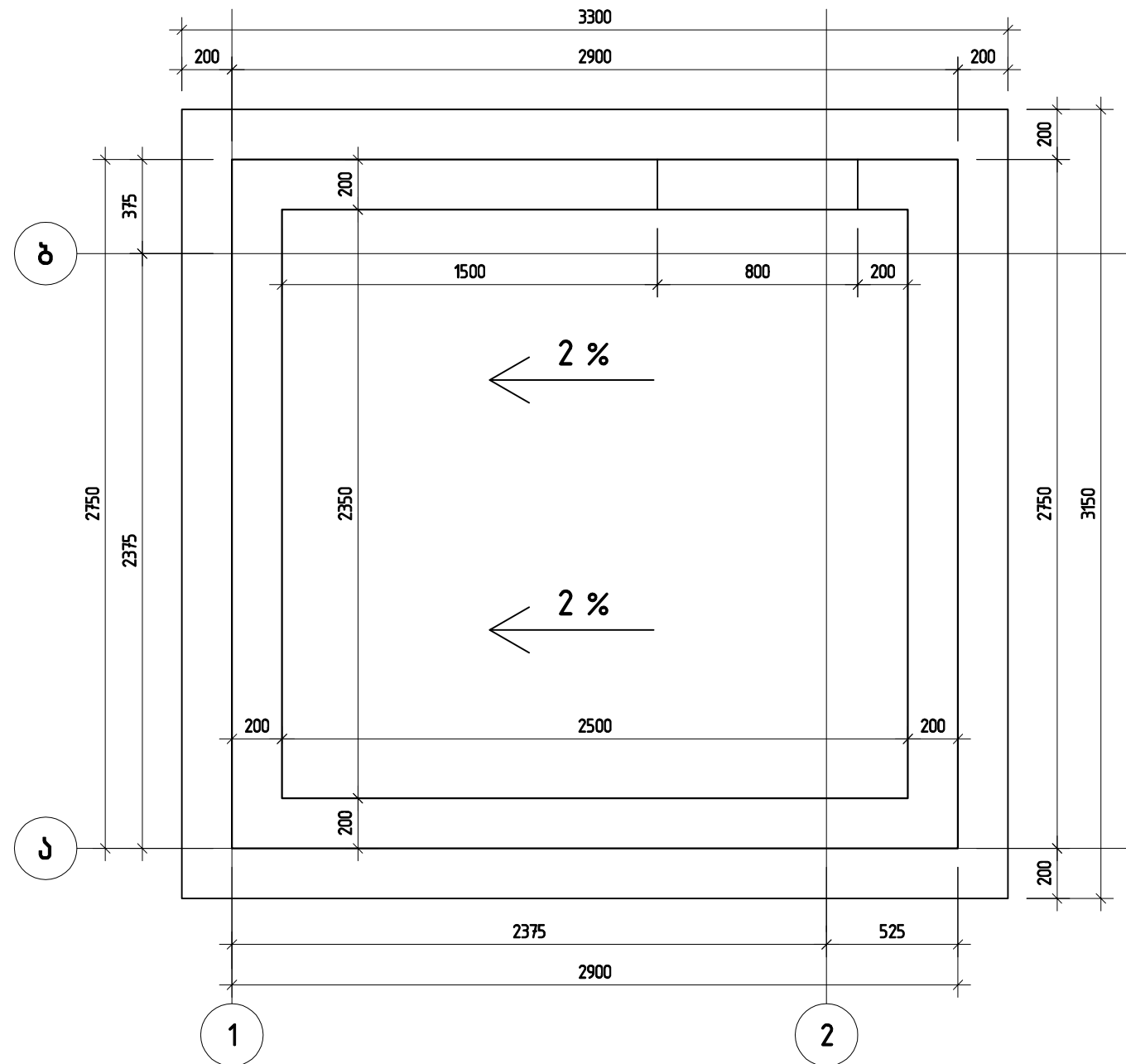
გვერდი: 5

გამწმენდი ნაგებობის კედლების საყალიბა გეგმა $\nabla+3.755$



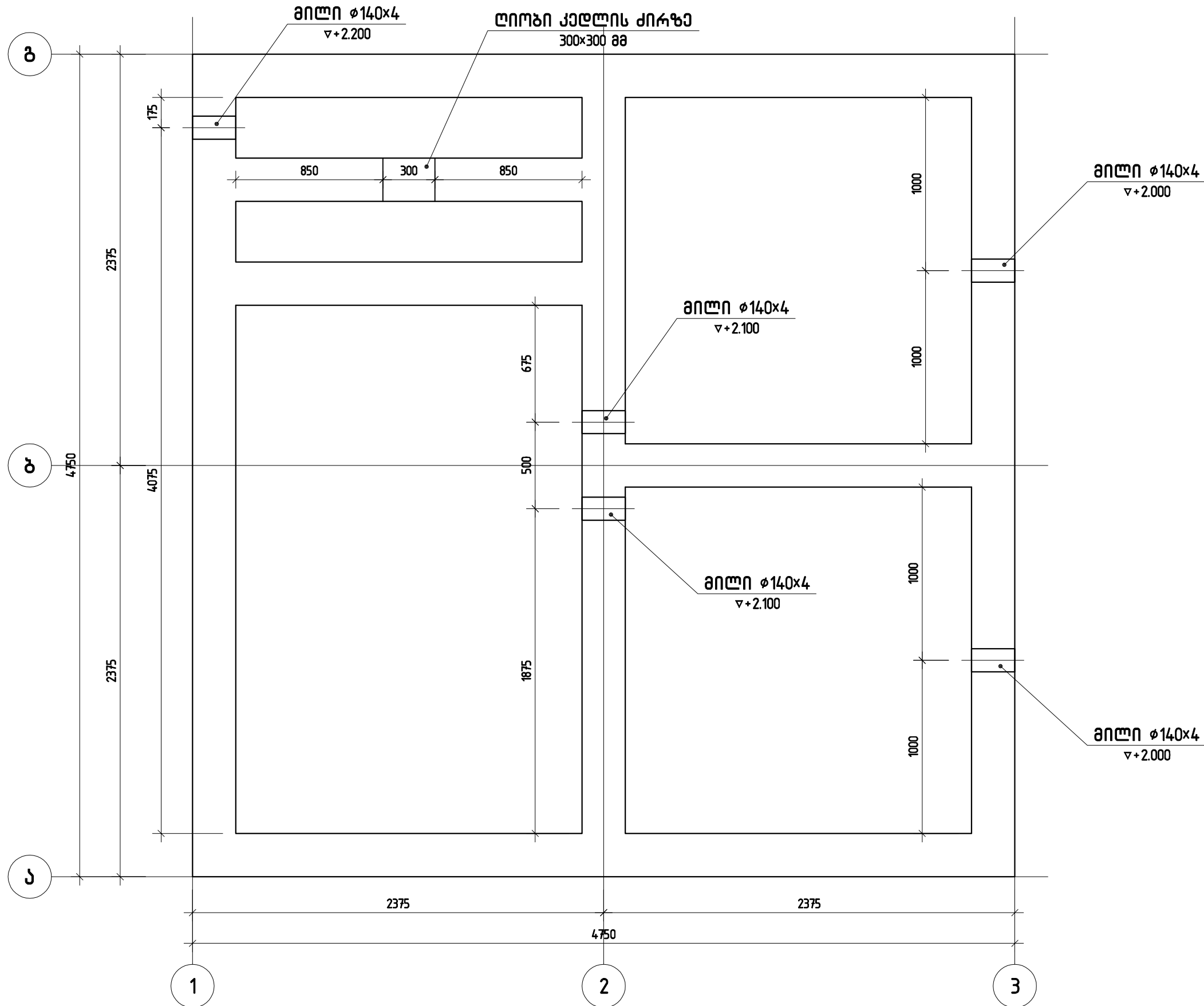
მფარველობის სახელი მფარველობა		
დამკვეთი: შპს "აბრო ქართუ"		
მისამართი: სახეარის მუნიციპალიტეტი, სოფ. შორვილი		
www.innosystems.ge		
 <p>ინოსისტემსი შ.პ.ს. ინოსისტემსი</p>		
ვ. ფხაველას 16 ქ. თბილისი საქართველო		
info.innosystems@gmail.com. +995 32 237 10 07; 551 707 222 ID: 405189120		
პროექტის დასახელება: გამწმენდი ნაგებობის მოწყობის პროექტი		
ნახაზის დასახელება: გამწმენდი ნაგებობის კედლების საყალიბა გეგმა $\nabla+3.755$		
სტატუსი: მუშა პროექტი		
დირექტორი:		
დავით ჩხეიძე		
პროექტორი:		
ნუგზარი ბარბაქაძე		
მთ.კონსტრუქტორი:		
განის ბარიძე		
შეასრულა:		
ლევან ჩოფიაშვილი		
თარიღი	2022	
მასშტაბი	1:	
ფორმატი	ფურცლების რაოდენობა	გვერდი
A3	26	6

გამწმენდი ნაგებობის კედლების საყალიბა გეგმა $\nabla+6.075$



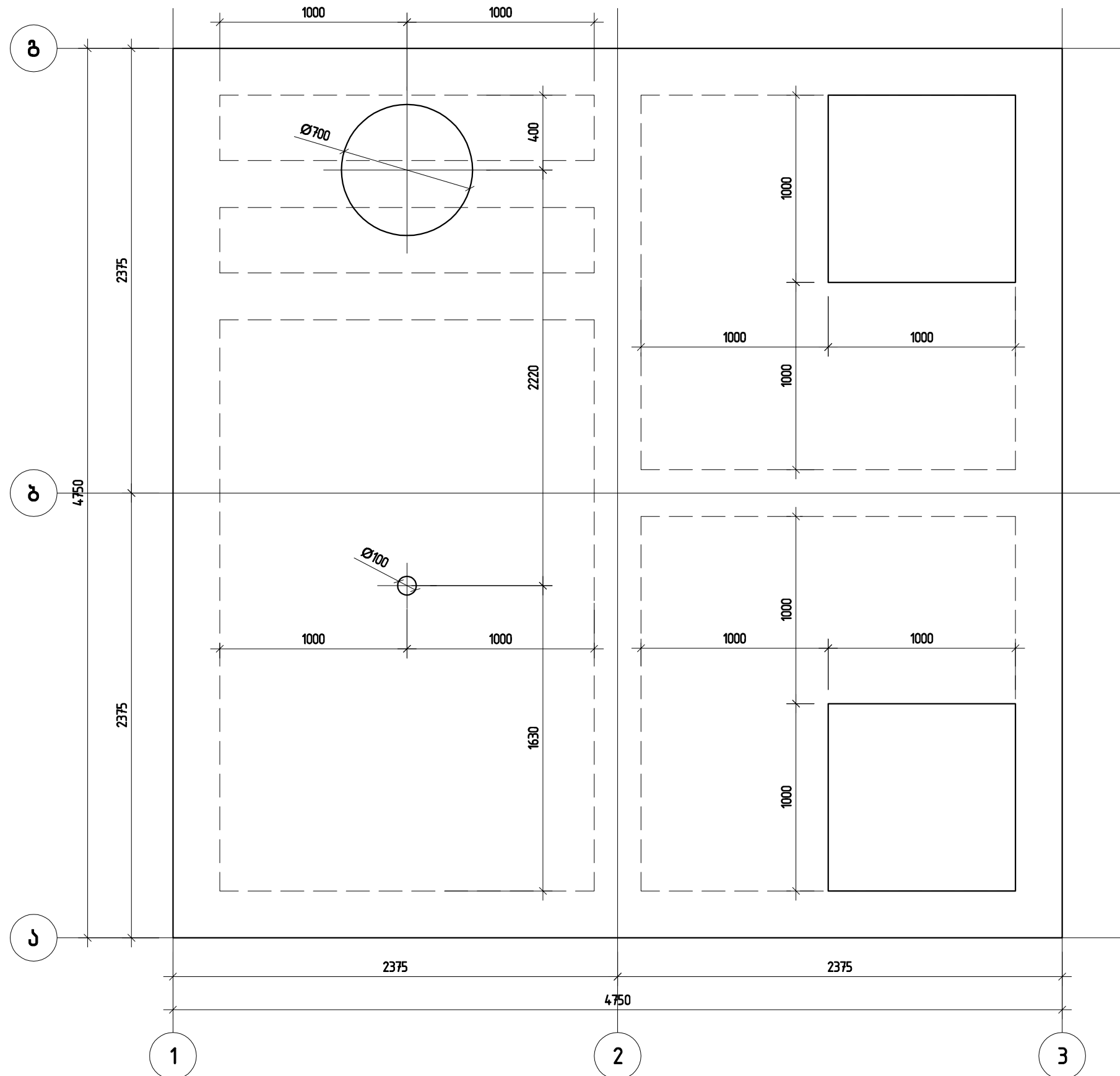
მფრინველეთვის საშენი მუშაობა		
დამკვეთი: შპს "აბრო ქართუ"		
მისამართი: საჩხარის მუნიციპალიტეტი, სოფ. შორვილი		
www.innosystems.ge		
		
ვ. ფხაველას 16 ქ. თბილისი საქართველო		
info.innosystems@gmail.com. +995 32 237 10 07; 551 707 222 ID: 405189120		
პროექტის დასახელება: გამწმენდი ნაგებობის მოწყობის პროექტი		
ნახაზის დასახელება: გამწმენდი ნაგებობის კედლების საყალიბა გეგმა $\nabla+6.075$		
სტატუსი: მუშა პროექტი		
დირექტორი:		
დავით ჩხეიძე		
პროექტორი:		
ნუგზარი ბარბაქაძე		
მთ.კონსტრუქტორი:		
განრიხ ბერიძე		
შეასრულა:		
ლევან ჩოფიკაშვილი		
თარიღი		2022
მასშტაბი	1:	
ფორმატი	ფურცლების რაოდენობა	გვერდი
A3	26	7

კედლებში ხვრელების მოწყობის გეგმა



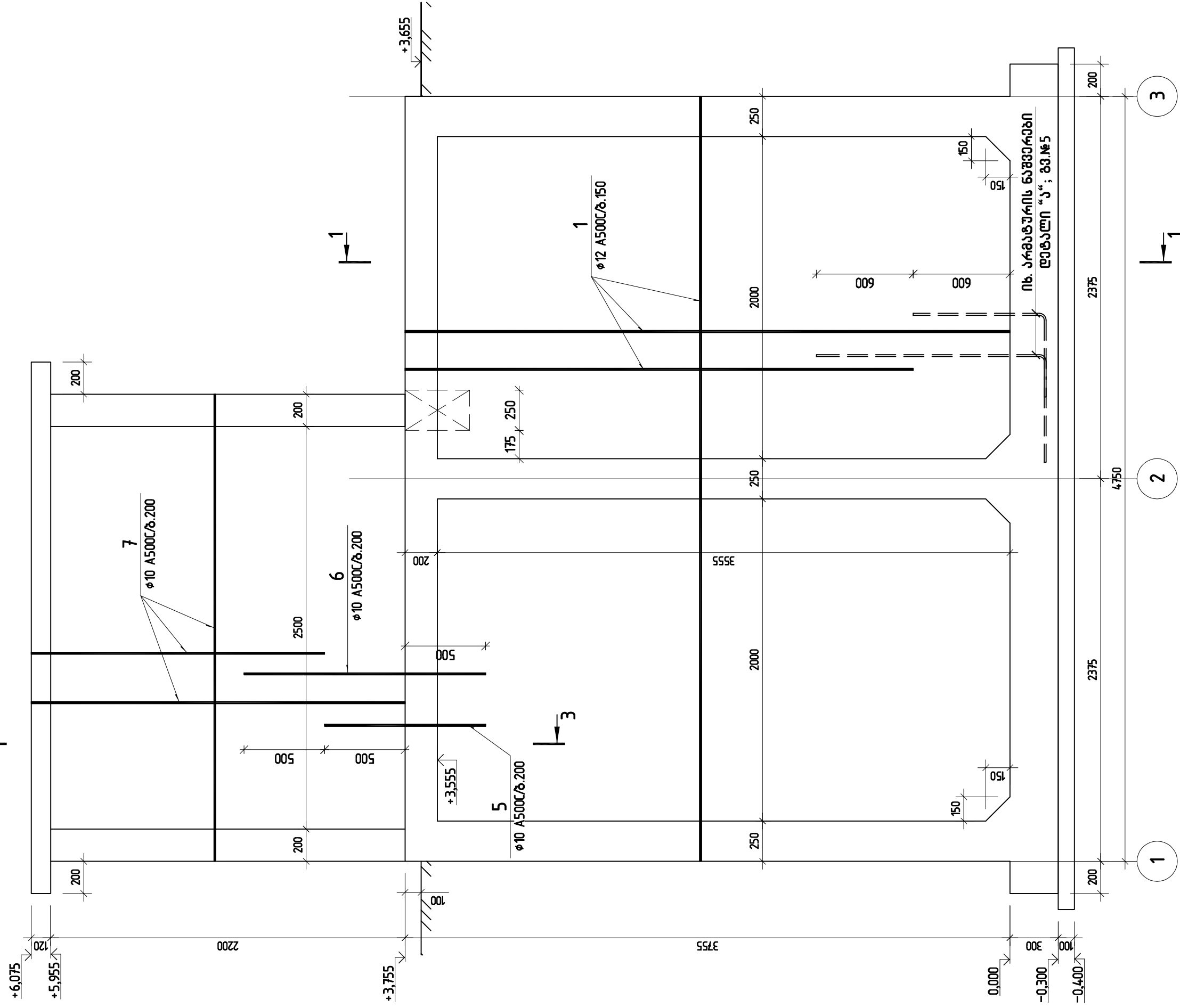
მფარველობის სახელი მფარველობა		
დამკვეთი: შპს "აბრო ქართუ"		
მისამართი: საჩხარის მუნიციპალიტეტი, სოფ. შორვილი		
www.innosystems.ge		
 <p>ინოსისტემსი შ.პ.ს. ინოსისტემსი</p>		
ვ. ფხაველას 16 ქ. თბილისი საქართველო		
info.innosystems@gmail.com +995 32 237 10 07; 551 707 222 ID: 405189120		
პროექტის დასახელება: გამწვანების საგებობის მოწყობის პროექტი		
ნახაზის დასახელება: კედლებში ხვრელების მოწყობის გეგმა		
სტატუსი: მუშა პროექტი		
დირექტორი:		
დავით ჩხეიძე		
პროექტორი:		
ნუგზარი ბარბაქაძე		
მთ.კონსტრუქტორი:		
განრიხ ბარბაქაძე		
შეასრულა:		
ლევან ჩოქიაშვილი		
თარიღი	2022	
მასშტაბი	1:	
ფორმატი	ფურცლების რაოდენობა	გვერდი
A3	26	8

ლუკების განლაგების გეგმა $\nabla+3.755$



მფარველობის საშენი მუშაობა		
დამკვეთი: შპს "აბრო ქართუ"		
მისამართი: საჩხერის მუნიციპალიტეტი, სოფ. შორვილი		
www.innosystems.ge		
		
ვ. ფხაველას 16 ქ. თბილისი საქართველო		
info.innosystems@gmail.com +995 32 237 10 07; 551 707 222 ID: 405189120		
პროექტის დასახელება: გამწვანების საგანგებო მოწყობის პროექტი		
ნახაზის დასახელება: ლუკების განლაგების გეგმა $\nabla+3.755$		
სტატუსი: მუშა პროექტი		
დირექტორი: დავით ჩხენკელი		
არქიტექტორი: ნუგზარი ბარბაქაძე		
მთ.კონსტრუქტორი: ბენდის ბერიძე		
შეასრულა: ლევან ჩოფიაშვილი		
თარიღი: 2022		
მასშტაბი	1:	ფურცლები
ფორმატი	A3	გვერდი
	26	9

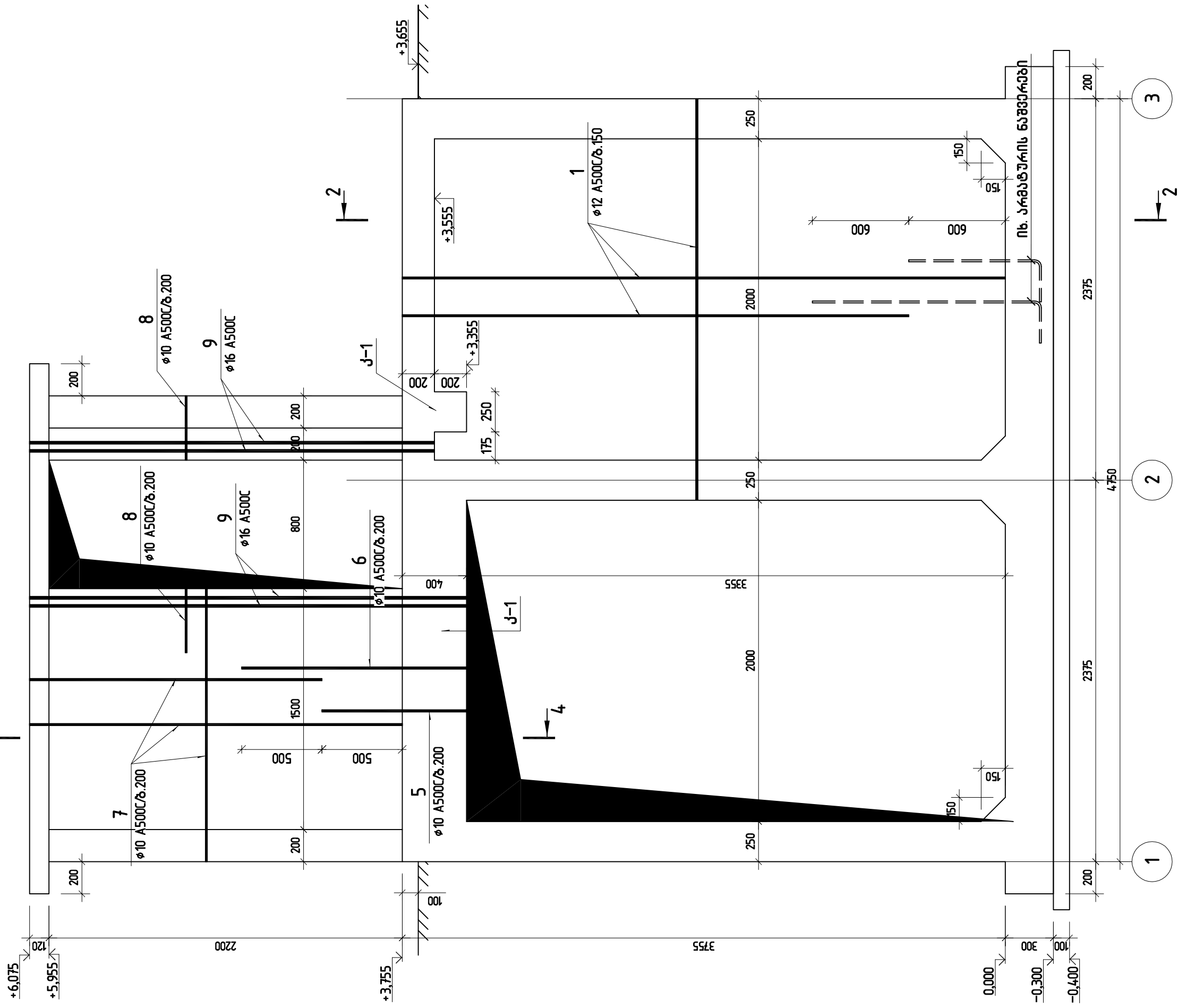
კედლის განშლ 1-1



შენიშვნა:
 1. სპეტიკის კედლების განლაგება და ზუსტდენს ტექნოლოგიური ნახაზის მიხედვით.
 2. ნახაზზე მოყვებული არმატურების განაწილება კედლის ერთი ნიჭოსთვის, მეორე ნიჭოსაენ იხივე არმიკება მეორედება.

მფარველობის საშენი მუშაობა		
დამკვეთი: შპს "ინო სისტემს"		
მისამართი: საჩხარის მუნიციპალიტეტი, სოფ. შორვილი		
 www.innosystems.ge შ.პ.ს. ინოსისტემსი		
გ. ფშაველას 16 ქ. თბილისი საქართველო		
info.innosystems@gmail.com +995 32 237 10 07; 551 707 222 ID: 405189120		
პროექტის დასახელება: გამწვანდა ნაგებობის მოწყობის პროექტი		
ნახაზის დასახელება: კედლის განშლ 1-1		
სტატუსი: მუშა პროექტი		
დირექტორი:		
დავით ჩხეკელი		
პროექტორი:		
ნუგზარი ბარბაქაძე		
მთ.კონსტრუქტორი:		
ბანრიც ბაჩიშვილი		
შეასრულა:	2022	
თარიღი	2022	
მასშტაბი	1:	
ფურცლები	ფურცლების რაოდენობა	გვერდი
A3	26	10

ქედლის განხილვა 2-2

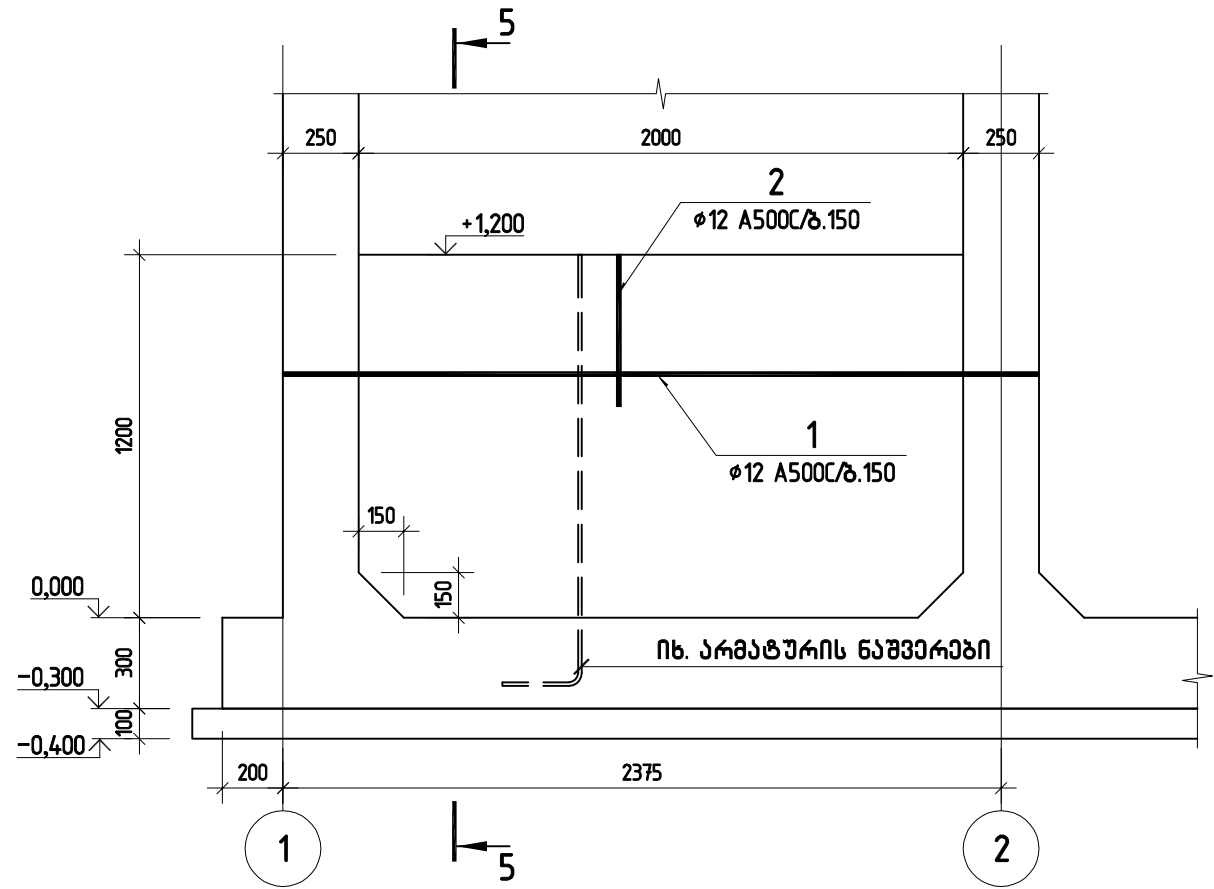


შენიშვნა:

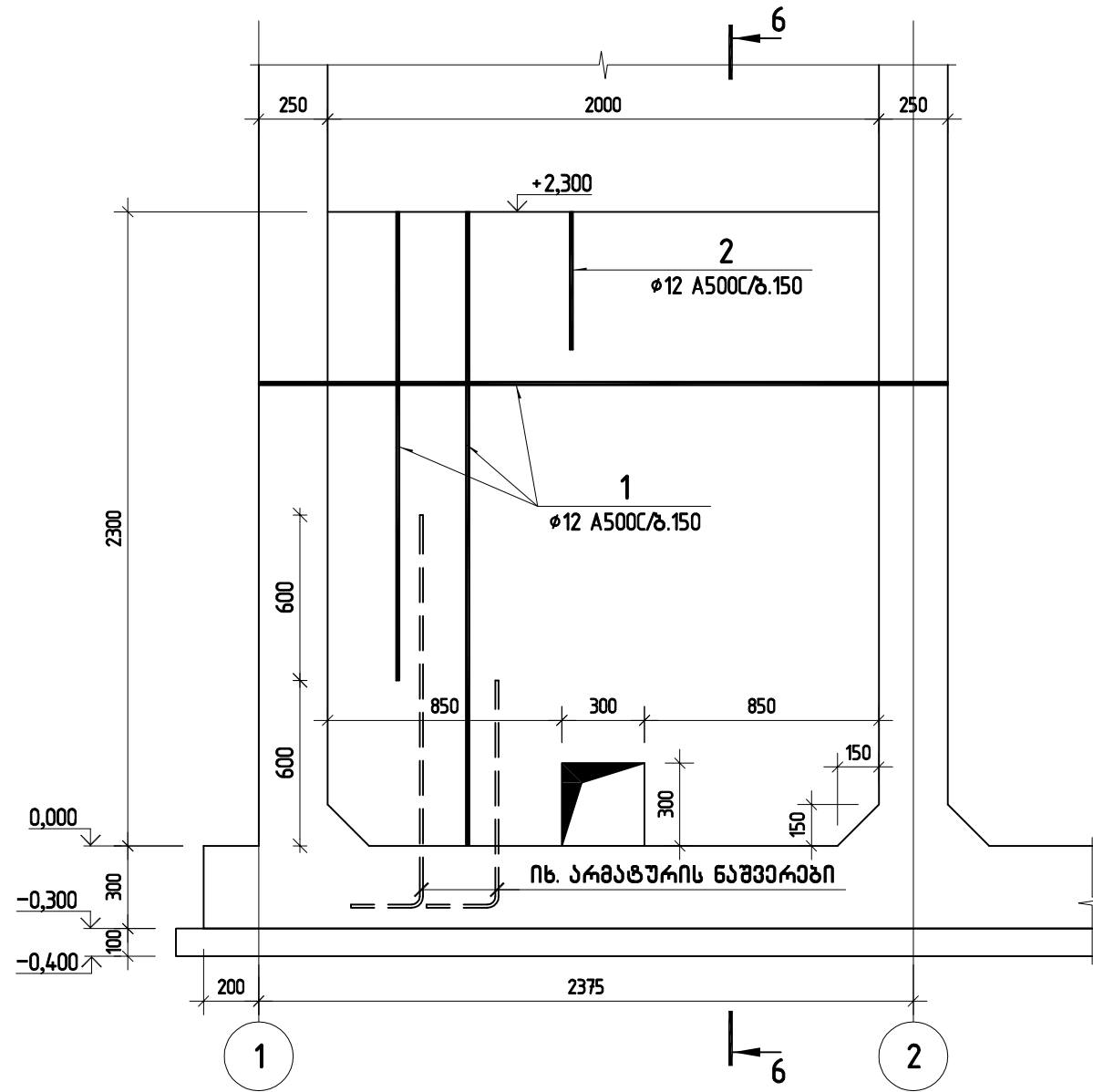
1. სეპტიკის ქედლების განლაგება დაჯგუფდეს ტექნოლოგიური ნახაზის მიხედვით.
2. ნახაზზე მოცემულია არმატურების განაწილება ქედლის ერთი ნიშოსთვის, მაორც ნიშოსავე იგივე არმიკება მეორდება.

მფარველობის საშენი მუშაობა		
დამკვეთი: შპს "ინო სისტემს"		
მისამართი: საჩხარის მუნიციპალიტეტი, სოფ. შორვილი		
www.innosystems.ge		
 <p>ინო სისტემსი შ.პ.ს. ინო სისტემსი</p>		
ვ. ფხაველას 16 ქ. თბილისი საქართველო		
info.innosystems@gmail.com +995 32 237 10 07; 551 707 222 ID: 405189120		
პროექტის დასახელება: გამწვანების საგანგებო მოწყობის პროექტი		
ნახაზის დასახელება: ქედლის განხილვა 2-2		
სტატუსი: მუშა პროექტი		
დირექტორი: ლევან ჩხეიძე		
არქიტექტორი: ნუგზარი ბარბაქაძე		
მთ.კონსტრუქტორი: ბენიონ ბერიძე		
შეასრულა: ლევან ჩოფიაშვილი		
თარიღი: 2022		
მასშტაბი	1:	
ფორმატი	ფურცლების რაოდენობა	გვერდი
A3	26	11

კედლის განშლა 3-3



კედლის განშლა 4-4

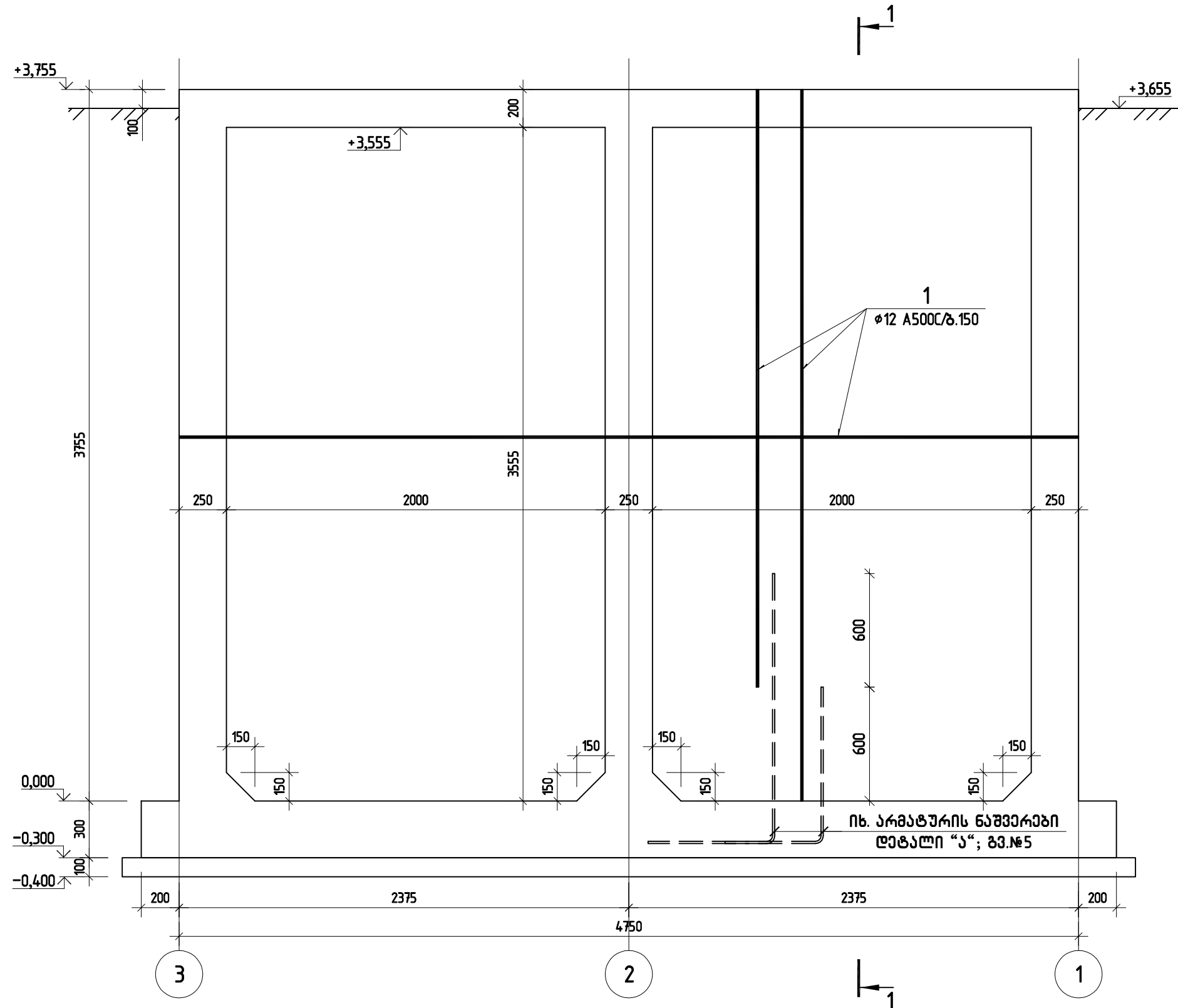


შენიშვნა:

1. სეპტიკის კედლების განლაგება დაჯუტდეს ტექნოლოგიური ნახაზის მიხედვით.
2. ნახაზზე მოცემულია არმატურების განაწილება კედლის ერთი წიბოსთვის, მეორე წიბოსკენ იგივე არმირება მეორდება.

მფარველობის სახელი მფარველობა		
ლაშქვეთი: შპს "ინო სისტემს"		
მისამართი: საჩხერის მუნიციპალიტეტი, სოფ. შორილი		
www.innosystems.ge		
		
ვ. ფხაველას 16 ქ. თბილისი საქართველო		
info.innosystems@gmail.com. +995 32 237 10 07; 551 707 222 ID: 405189120		
პროექტის დასახელება: გამწვანების საგანგებო მოწყობის პროექტი		
ნახაზის დასახელება: კედლის განშლა 3-3 კედლის განშლა 4-4		
სტატუსი: მუშა პროექტი		
დირექტორი: დავით ჩხეიძე		
არქიტექტორი: ნუგზარ ბარბაქაძე		
მთ.კონსტრუქტორი: ბენდის ბარიძე		
შეასრულა: ლევან ჩოფიაშვილი		
თარიღი: 2022		
მასშტაბი	1:	
ფორმატი	ფურცლების რაოდენობა	გვერდი
A3	26	12

კედლის განშლა 5-5

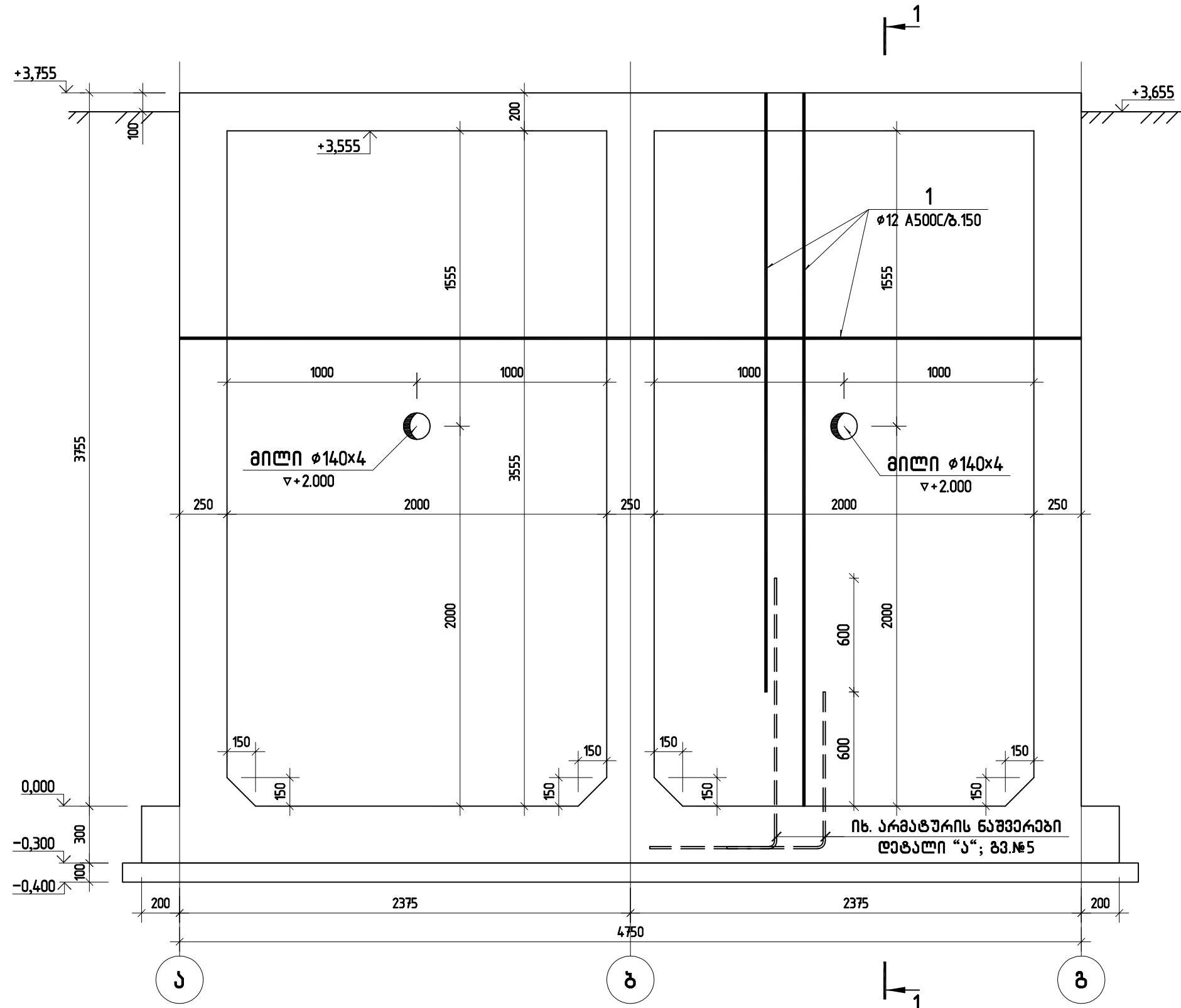


შენიშვნა:

1. სექციის კედლების განლაგება დაზუსტდეს ტექნოლოგიური ნახაზის მიხედვით.
2. ნახაზზე მოცემულია არმატურების განაწილება კედლის ერთი წიბოსთვის, მეორე წიბოსკენ იგივე არმირება მეორდება.

მფარველობის სახეი მფარველობა		
დამკვეთი: შპს "აბრო ქართუ"		
მისამართი: საჩხარის მუნიციპალიტეტი, სოფ. შორილი		
www.innosystems.ge		
		
ვ. ფხაველას 16 ქ. თბილისი საქართველო		
info.innosystems@gmail.com +995 32 237 10 07; 551 707 222 ID: 405189120		
პროექტის დასახელება: გამწვანების საბაზისის მოწყობის პროექტი		
ნახაზის დასახელება: კედლის განშლა 5-5		
სტატუსი: მუშა პროექტი		
დირექტორი:		
დავით ჩხეკელი		
პროექტორი:		
ნუგზარი ბარბაქაძე		
მთ.კონსტრუქტორი:		
ბენდის ბარიძე		
შეასრულა:		
ლევან ჩოფიაშვილი		
თარიღი	2022	
მასშტაბი	1:	
ფორმატი	ფურცლების რაოდენობა	გვერდი
A3	26	13

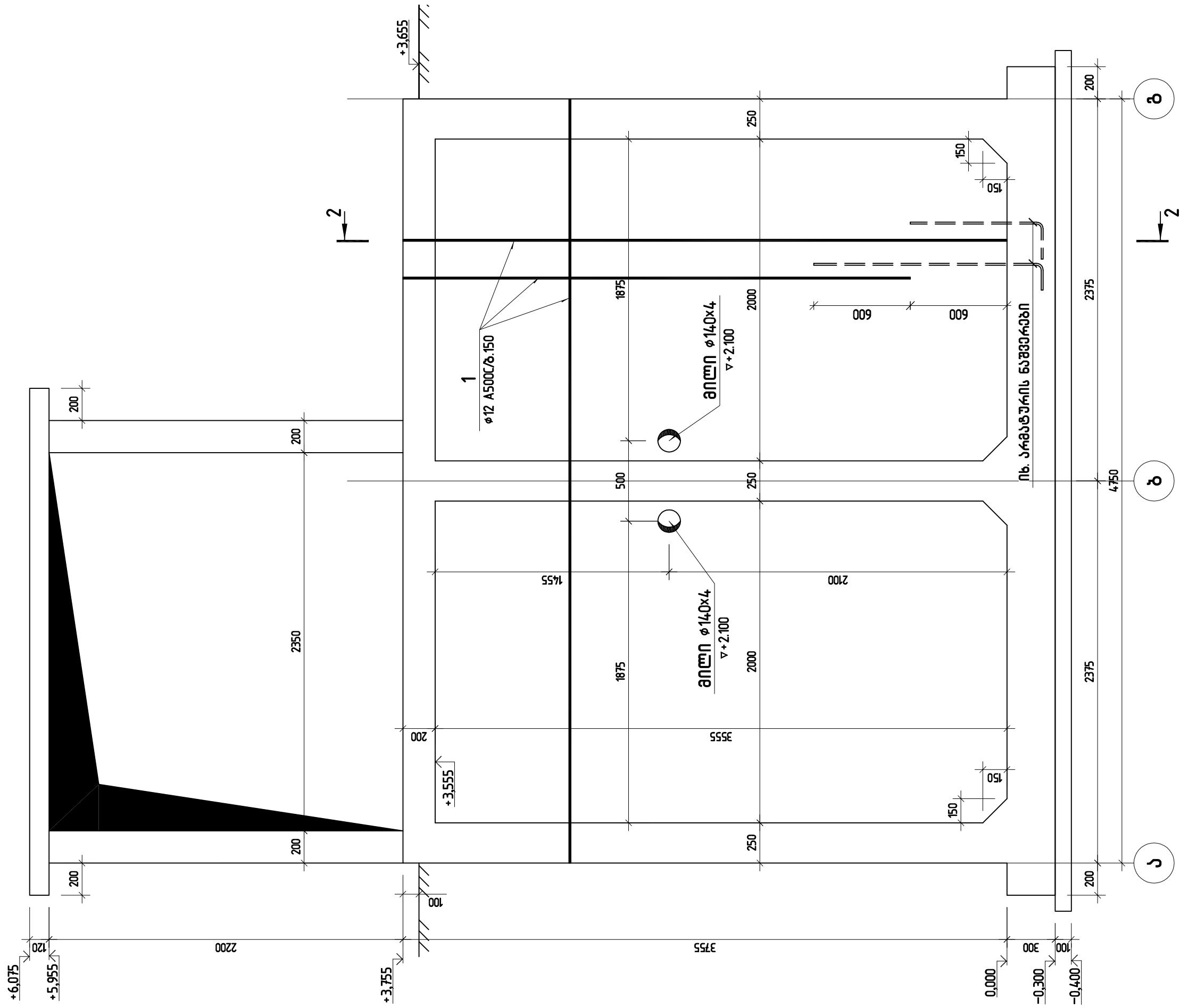
კედლის განშლა 6-6



- სეპტიკის კედლების განლაგება დაზუსტდეს ტექნოლოგიური ნახაზის მიხედვით.
- ნახაზზე მოცემულია არგატურების განაწილება კედლის ერთი ნივთსთვის, მეორე ნივთსკენ იგივე არგატურა მეორდება.

მფარველობის სახელი მფარველობა		
დამკვეთი: შპს "აბრო ქართუ"		
მისამართი: საჩხერის მუნიციპალიტეტი, სოფ. შორილა		
www.innosystems.ge		
 ინოსისტემსი შ.პ.ს. ინოსისტემსი		
ვ. ფხველას 16 ქ. თბილისი საქართველო		
info.innosystems@gmail.com. +995 32 237 10 07; 551 707 222 ID: 405189120		
პროექტის დასახელება: გამწვანების საბაზისის მოწყობის პროექტი		
ნახაზის დასახელება: კედლის განშლა 6-6		
სტატუსი: მუშა პროექტი		
დირექტორი:		
დავით ჩხეკელი		
პროექტორი:		
ნუგზარი ბარბაქაძე		
მთ.კონსტრუქტორი:		
ბენიონ ბერიძე		
შეასრულა:		
ლევან ჩოფიაშვილი		
თარიღი		2022
მასშტაბი	1:	
ფურცლები		
ფურცლები		
რაოდენობა		
A3	26	გვერდი
		14

კედლის განშლა 7-7

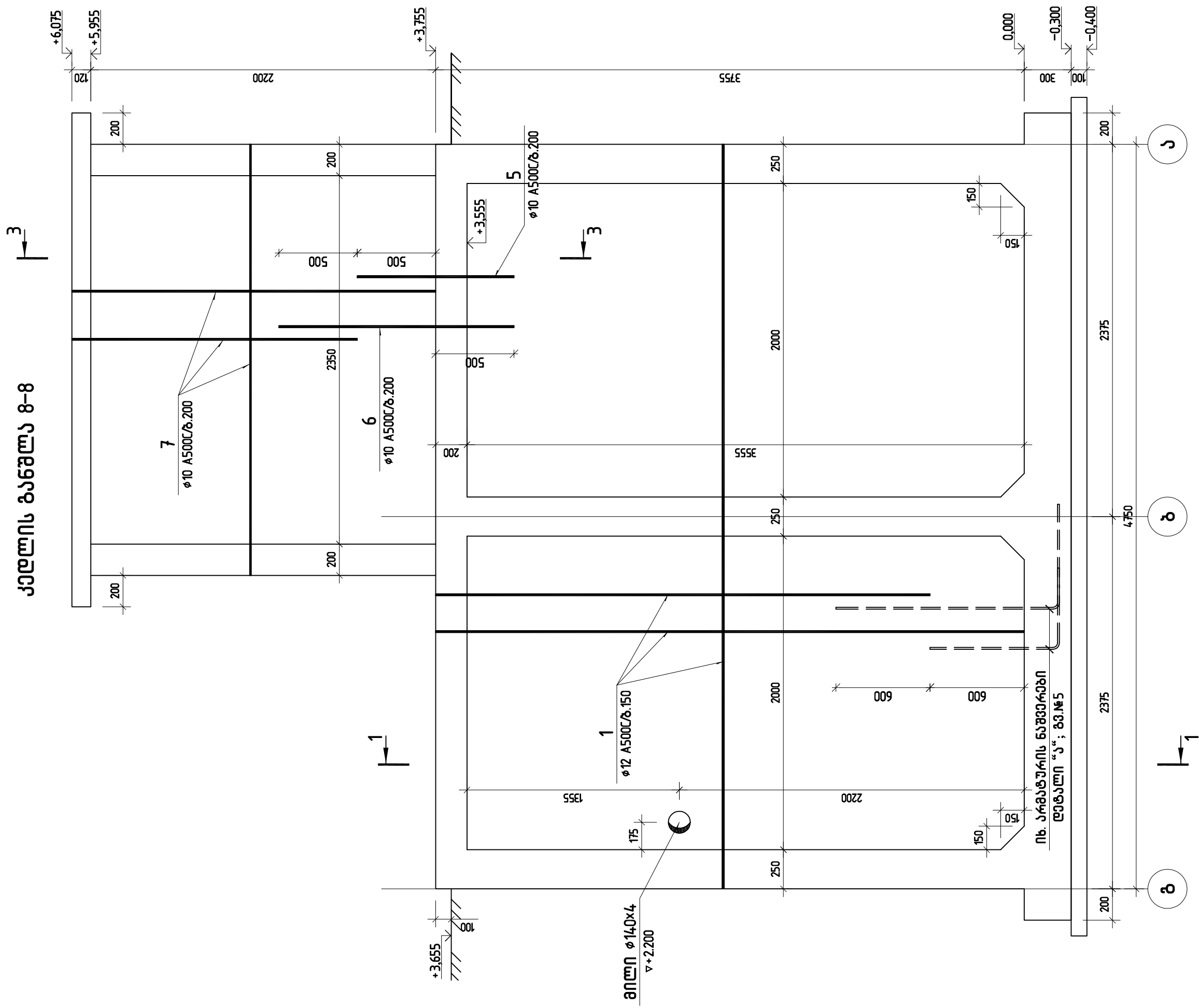


შენიშვნა:

1. სპეტიკის კედლების განლაგება დაჯგუფდეს ტექნოლოგიური ნახაზის მიხედვით.
2. ნახაზზე მოცემულია არმატურების განაწილება კედლის ერთი ნიშოსთვის, მაორე ნიშოსაენ იბივე არმიკება მეორედება.

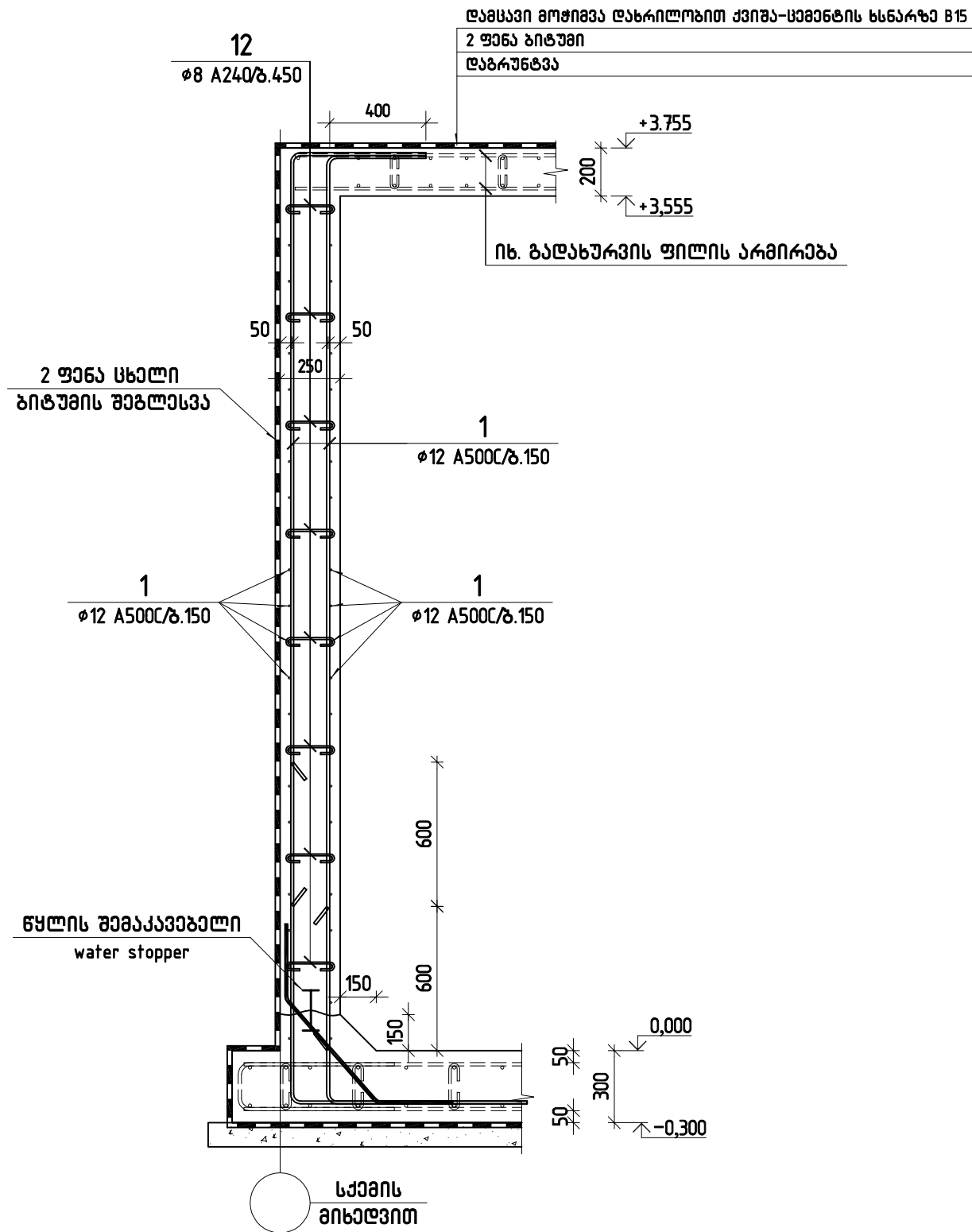
მფარველობის საშენი მუშაობა		
დამკვეთი: შპს "ინო სისტემს"		
მისამართი: საჩხარის მუნიციპალიტეტი, სოფ. შორვილი		
www.innosystems.ge		
 შ.პ.ს. ინოსისტემსი		
ვ. ფხაველას 16 ქ. თბილისი საქართველო		
info.innosystems@gmail.com +995 32 237 10 07; 551 707 222 ID: 405189120		
პროექტის დასახელება: გამწვანების საგებობის მოწყობის პროექტი		
ნახაზის დასახელება: კედლის განშლა 7-7		
სტატუსი: მუშა პროექტი		
დირექტორი:		
ლაივით ჩხეკელი		
არქიტექტორი:		
ნუგზარი ბარბაქაძე		
მთ.კონსტრუქტორი:		
ბანერი ბერიძე		
შეასრულა:		
ლევან ჩოფიაშვილი		
თარიღი	2022	
მასშტაბი	1:	
ფორმატი	ფურცლების რაოდენობა	გვერდი
A3	26	15

კედლის განშლვა 8-8

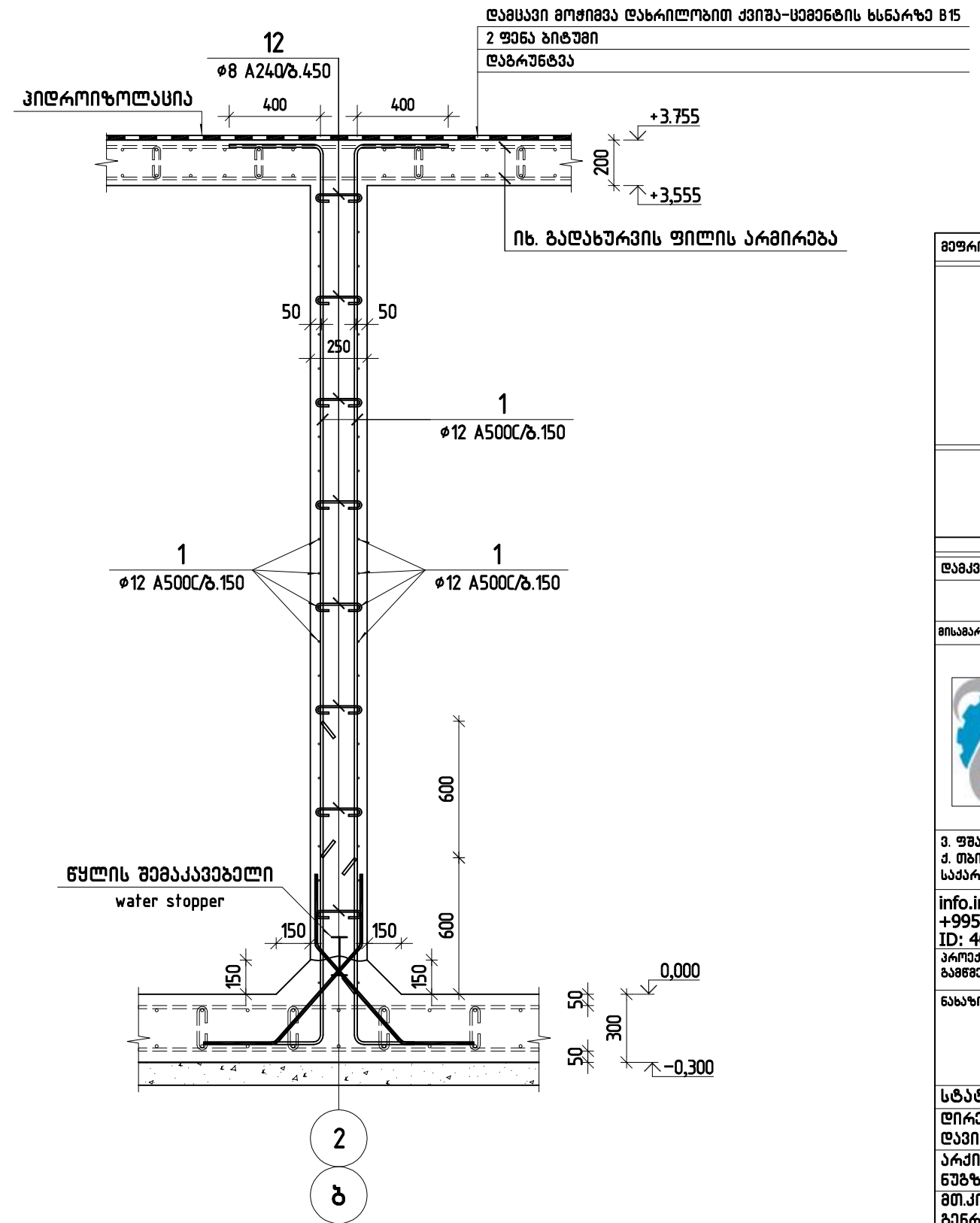


მფარველთა სახელი მფარველი		
ლ. ბატალია		
მისამართი: საჩხარის მუნიციპალიტეტი, სოფ. შორვილი		
www.innosystems.ge		
		
გ. ფხაველას 16 ქ. თბილისი საქართველო		
info.innosystems@gmail.com +995 32 237 10 07; 551 707 222 ID: 405189120		
პროექტის დასახელება: გამწვანების საგანგებო მოწყობის პროექტი		
ნახაზის დასახელება: კედლის განშლვა 8-8		
სტატუსი: მუშა პროექტი		
დირექტორი: ლევან ჩხეიძე		
არქიტექტორი: ნიკოლოზ ბარბაქაძე		
მთ. კონსტრუქტორი: ბენდის ბერიძე		
შეასრულა: ლევან ჩოფიაშვილი		
თარიღი	2022	
მასშტაბი	1:	
ფურცლები რაოდენობა	26	გვერდი 16

კვეთი 1-1

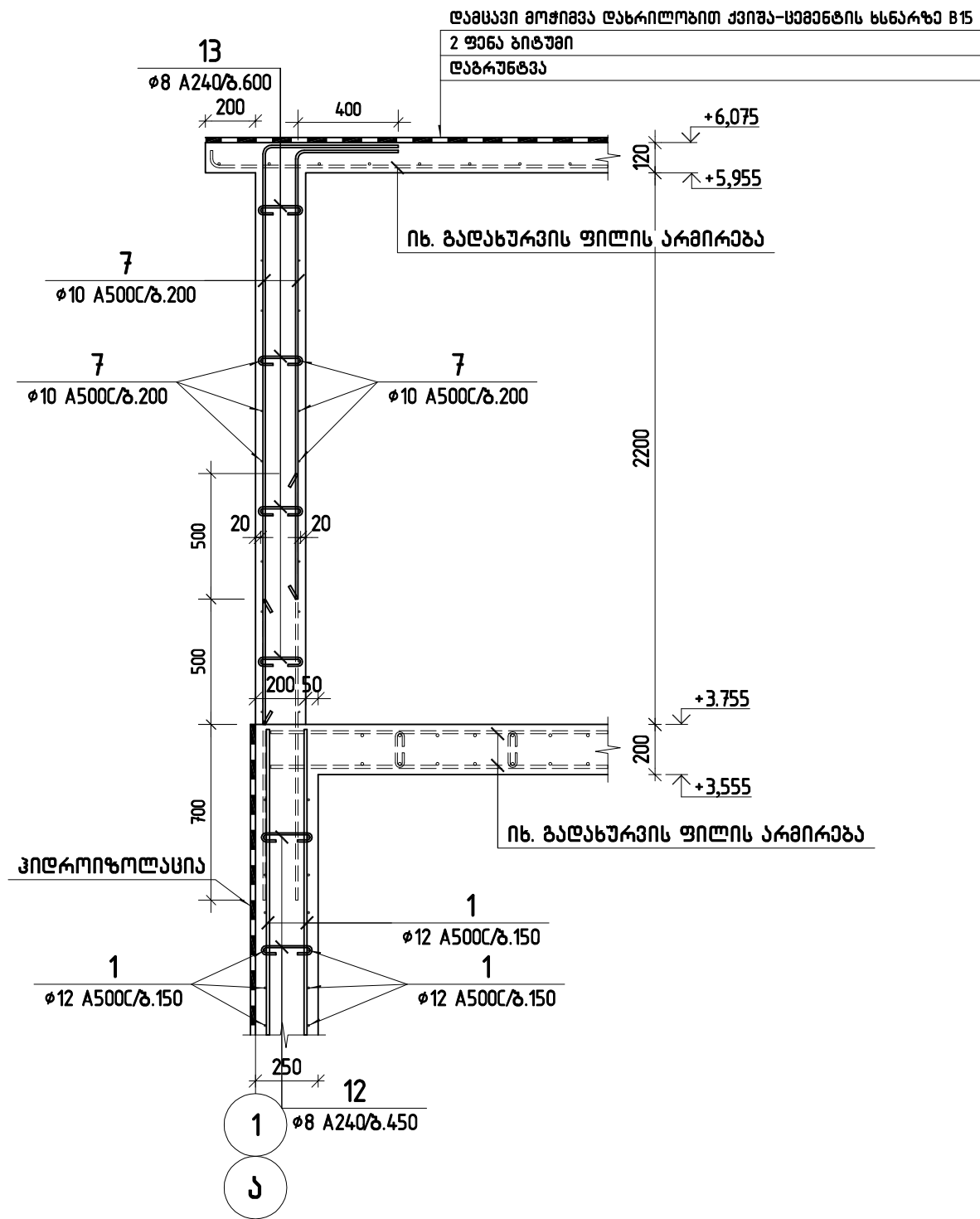


კვეთი 2-2

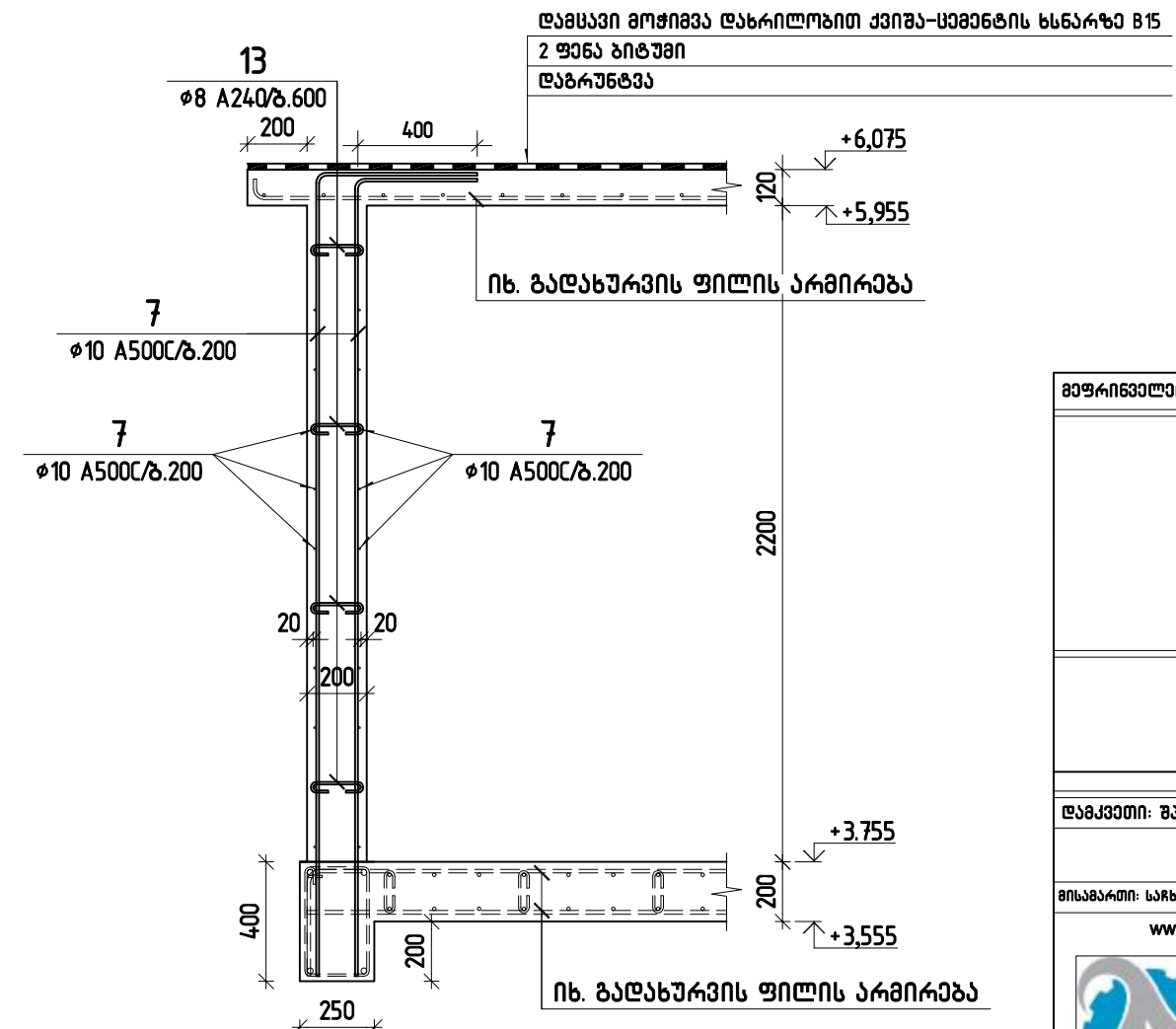


მფარველობის სახელი მფარველობა		
დამკვეთი: შპს "აბრო ქართუ"		
მისამართი: საჩხარის მუნიციპალიტეტი, სოფ. შორილა		
www.innosystems.ge		
		
ვ. ფხველას 16 ქ. თბილისი საქართველო info.innosystems@gmail.com +995 32 237 10 07; 551 707 222 ID: 405189120 პროექტის დასახელება: გამწვანების საგანგებო მოწყობის პროექტი ნახაზის დასახელება: კვეთი 1-1; კვეთი 2-2		
სტატუსი: მუშა პროექტი		
დირექტორი:		
დავით ჩხეიძე		
პროექტორი:		
ნუგზარი ბარბაქაძე		
მთ.კონსტრუქტორი:		
ბენიონ ბარბაქაძე		
შეასრულა:		
ლევან ჩოფიაშვილი		
თარიღი	2022	
მასშტაბი	1:	
ფორმატი	ფურცლების რაოდენობა	გვერდი
A3	26	17

კვეთი 3-3

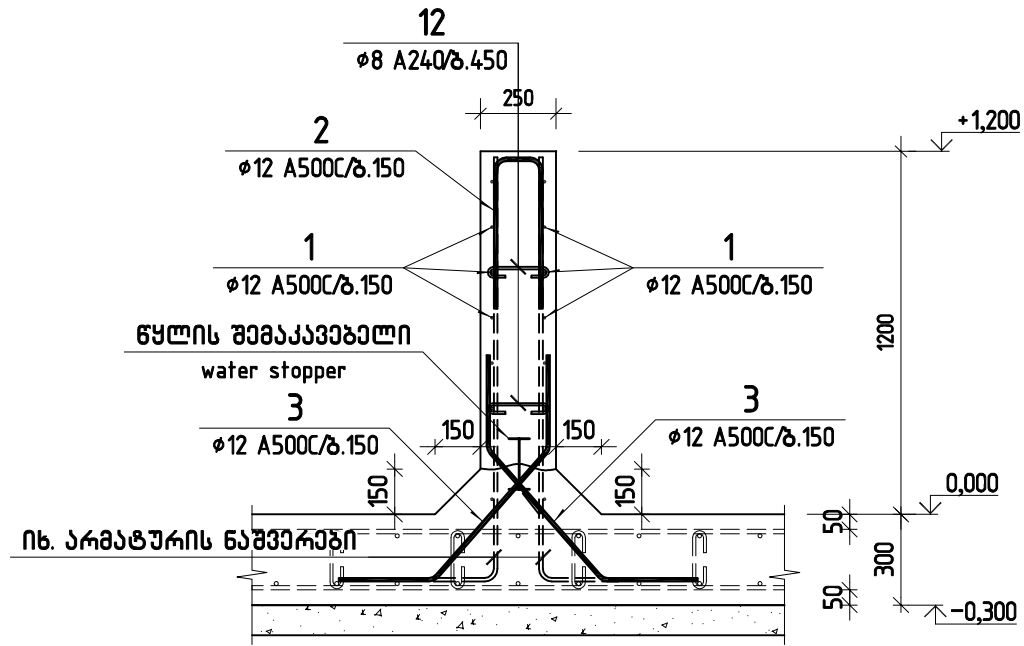


კვეთი 4-4

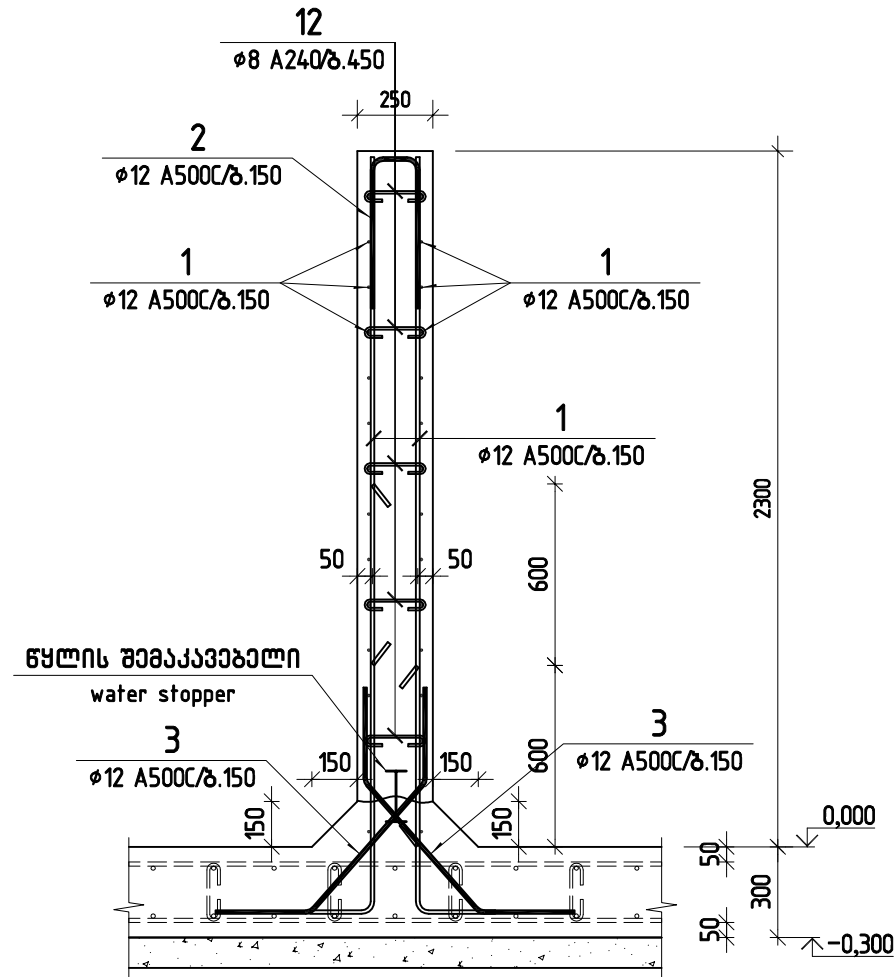


მფარველობის საშენი მუშაობა		
დამკვეთი: შპს "აბრო ქართუ"		
მისამართი: საჩხარის მუნიციპალიტეტი, სოფ. შორილი		
www.innosystems.ge		
		
ვ. ფხაველას 16 ქ. თბილისი საქართველო		
info.innosystems@gmail.com +995 32 237 10 07; 551 707 222 ID: 405189120		
პროექტის დასახელება: გაშვებული ნაგებობის მოწყობის პროექტი		
ნახაზის დასახელება: კვეთი 3-3; კვეთი 4-4		
სტატუსი: მუშა პროექტი		
დირექტორი:		
დავით ჩხეიძე		
პროექტორი:		
ნუგზარი ბარბაქაძე		
მთ.კონსტრუქტორი:		
ბენდის ბარიძე		
შეასრულა:		
ლევან ჩოფიაშვილი		
თარიღი		2022
მასშტაბი	1:	
ფურცელი	ფურცლების რაოდენობა	გვერდი
A3	26	18

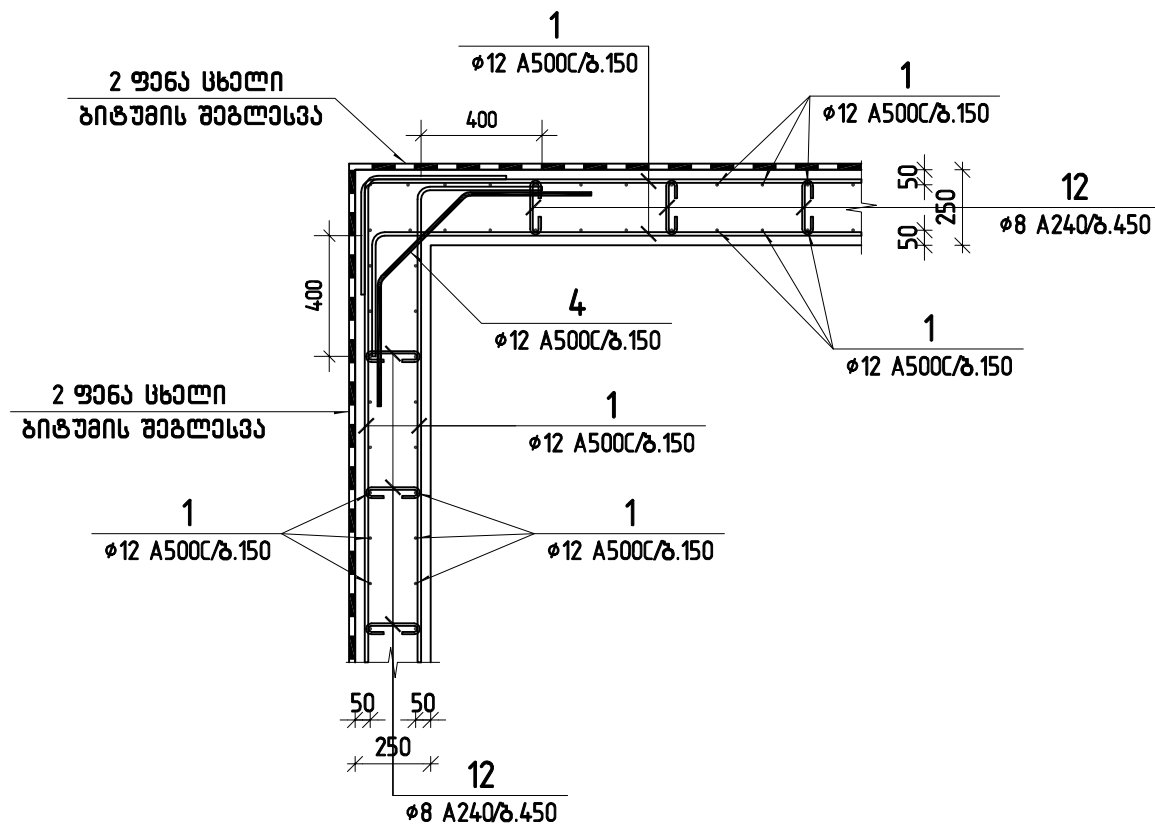
კვეთი 5-5



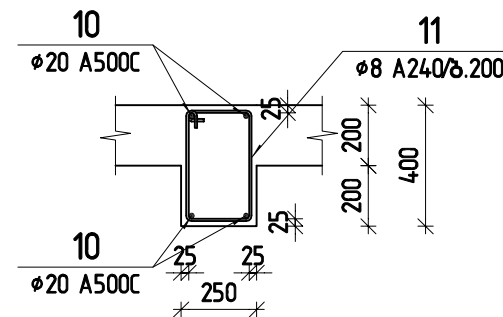
კვეთი 6-6



პერიმეტრის კედლების კუთხეების დაარმირების კვანძი

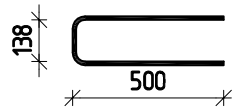


მონოლითური კოჭი კ-1

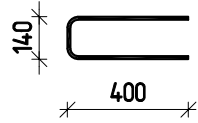


მფარველობის სახეიან მფარველობა		
დამკვეთი: შპს "ინო სისტემს"		
მისამართი: საჩხერის მუნიციპალიტეტი, სოფ. თორვილი		
www.innosystems.ge		
 <p>ინო სისტემსი შ.პ.ს. ინოსისტემსი</p>		
ვ. ფხვავას 16 ქ. თბილისი საქართველო		
info.innosystems@gmail.com +995 32 237 10 07; 551 707 222 ID: 405189120		
პროექტის დასახელება: გათვლილი ნაგებობის მოწყობის პროექტი		
ნახაზის დასახელება: კვეთი 5-5; კვეთი 6-6; მონოლითური კოჭი კ-1		
სტატუსი: მუშა პროექტი		
დირექტორი:		
დავით ჩხენკელი		
პროექტორი:		
ნუგზარი ბარბაქაძე		
მთ.კონსტრუქტორი:		
ბენდის ბარიძე		
შეასრულა:		
ლევან ჩოფიაშვილი		
თარიღი	2022	
მასშტაბი	1:	
ფორმატი	ფურცლების რაოდენობა	გვერდი
A3	26	19

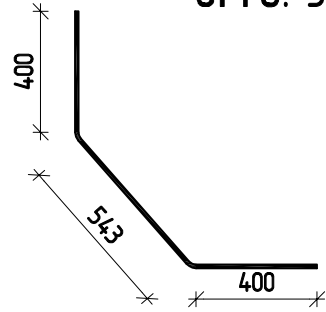
კოზ. 2



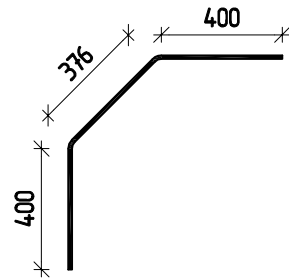
კოზ. 8



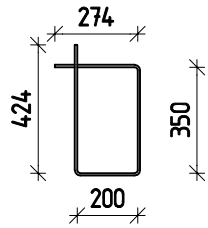
კოზ. 3



კოზ. 4



კოზ. 11



კოზ. 12



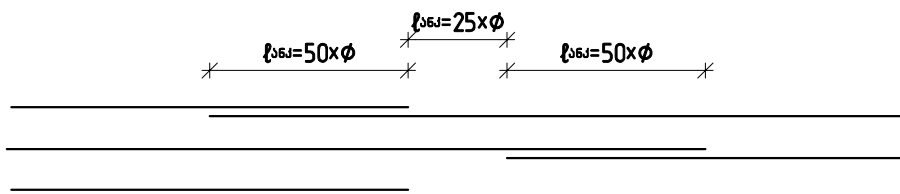
კოზ. 13



შენიშვნა:

- კედლის კორიუმენტალური არმატურების გადახვევი განხორციელდეს ურთიერთ ჩანახვლებით რას იმას ნიშნავს რომ არ დაიშვება ყველა არმატურების გადახვევა ერთ სიბრტყეში, გადახვეული არმატურების რაოდენობა ერთ კვეთში არ უნდა აღემატებოდეს 50%.
- არმატურების გადახვევა უნდა განხორციელდეს პირგადაღებით მინ 50xφ მანძილზე სადას φ გადასახვეული არმატურის დინამეტრია.

კედლში კორიუმენტალური არმატურების გადახვის სქემა



გამწვენი ნაგებობის კედლების სპეციფიკაცია

კოზ.	აღნიშვნა	დასახელება	რაოდ.	წონე ერთ. კვ.	საერთო წონე კვ.
გამწვენი ნაგებობის კედლები					
ღებულები					
1	ღანიჭრას ალბილზე	φ 12 A500C ლ= 3024440	1	2685.14	2685.14
2		φ 12 A500C ლ= 1100	28	0.98	27.34
3		φ 12 A500C ლ= 1400	270	1.24	335.59
4		φ 12 A500C ლ= 1250	104	1.11	115.42
5		φ 10 A500C ლ= 1000	60	0.62	36.99
6		φ 10 A500C ლ= 1500	60	0.92	55.49
7	ღანიჭრას ალბილზე	φ 10 A500C ლ= 508200	1	313.32	313.32
8		φ 10 A500C ლ= 900	24	0.55	13.32
9	ღანიჭრას ალბილზე	φ 16 A500C ლ= 21600	1	34.09	34.09
10	ღანიჭრას ალბილზე	φ 20 A500C ლ= 24000	1	59.19	59.19
11		φ 8 A240 ლ= 1260	22	0.50	10.94
12		φ 8 A240 ლ= 400	520	0.16	82.10
13		φ 8 A240 ლ= 350	71	0.14	9.83
მასალები					
		B30 კლასის ბეტონი		34.15	მ ³

მფარველობის სახელი მფარველობა

დამკვეთი: შპს "აბრო ქართუ"

მისამართი: საჩხარის მუნიციპალიტეტი, სოფ. შორილი

www.innosystems.ge

მ. ფრეველას 16
ქ. თბილისი
საქართველო

info.innosystems@gmail.com
+995 32 237 10 07; 551 707 222
ID: 405189120

პროექტის დასახელება:
გამწვენი ნაგებობის მოწყობის პროექტი

ნახაზის დასახელება:
გამწვენი ნაგებობის კედლების სპეციფიკაცია

სტატუსი: მუშა პროექტი

დირექტორი:
დავით ჩხეკელი

პროექტორი:
ნუგზარი ბარბაქაძე

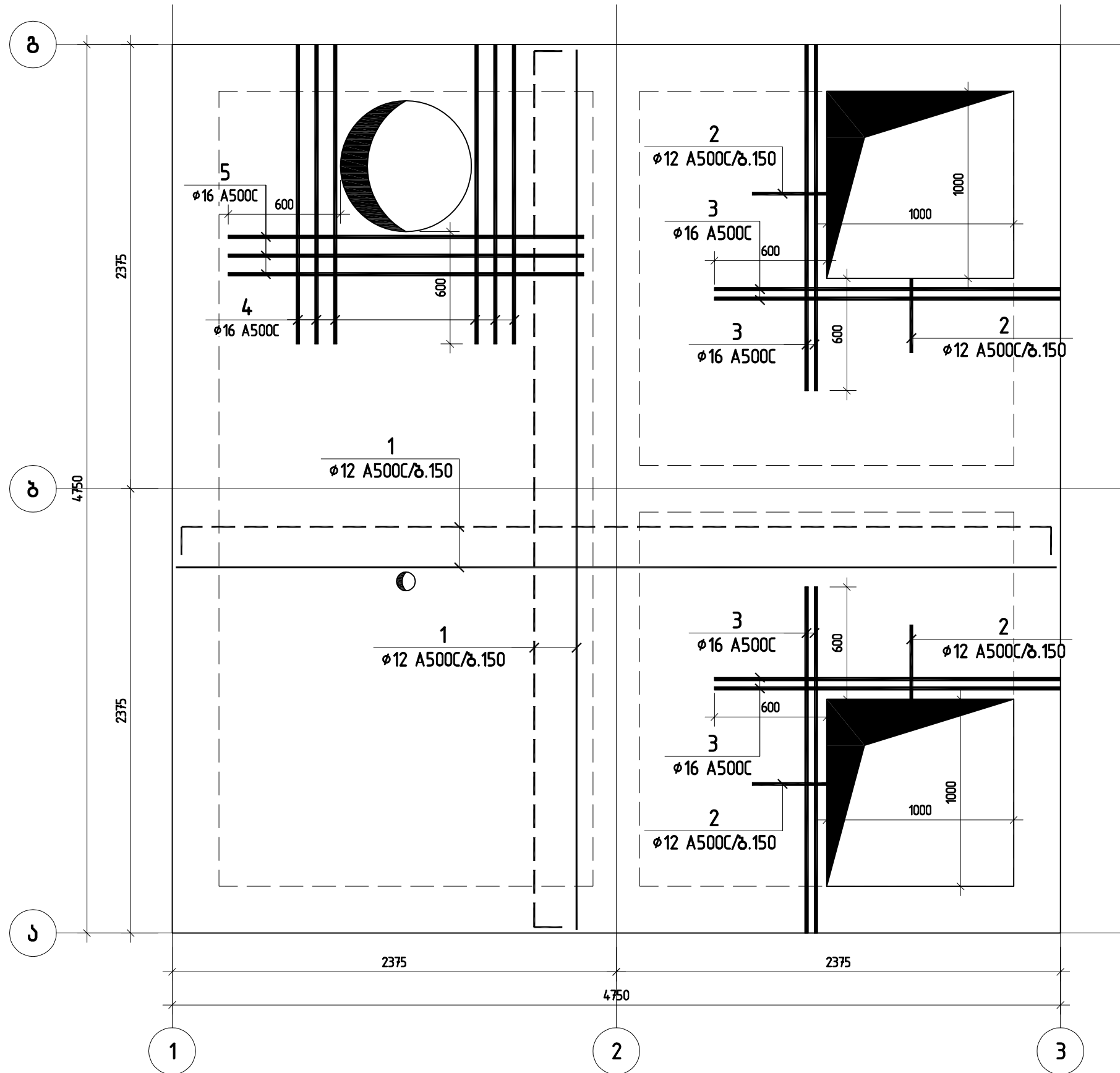
მთ.კონსტრუქტორი:
განრიხ ბარბაქაძე

შეასრულა:
ლევან ჩოფიაშვილი

თარიღი: 2022

მასშტაბი	1:	
ფორმატი	ფურცლების რაოდენობა	გვერდი
A3	26	20

რკ/ბ მონოლითური ფილა $\nabla + 3.755$



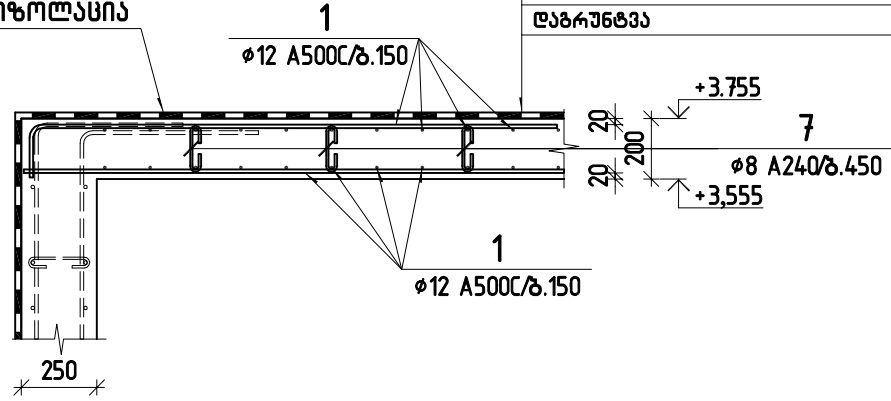
პირობითი აღნიშვნები:

- ზედა შრის ძირითადი არმატურა
- ქვედა შრის ძირითადი არმატურა

მფარველობის საშენი მუშაობა		
დამკვეთი: შპს "აბრო ქართუ"		
მისამართი: საჩხარის მუნიციპალიტეტი, სოფ. შორვილი		
www.innosystems.ge		
		
ვ. ფხაველას 16 ქ. თბილისი საქართველო		
info.innosystems@gmail.com +995 32 237 10 07; 551 707 222 ID: 405189120		
პროექტის დასახელება: გამწვანების საგებობის მოწყობის პროექტი		
ნახაზის დასახელება: რკ/ბ მონოლითური ფილა $\nabla + 3.755$		
სტატუსი: მუშა პროექტი		
დირექტორი:		
დავით ჩხეიძე		
პროექტორი:		
ნუგზარი ბარბაქაძე		
მთ.კონსტრუქტორი:		
ბენიონ ბერიძე		
შეასრულა:		
ლევან ჩოფიაშვილი		
თარიღი	2022	
მასშტაბი	1:	
ფურცლები	ფურცლების რაოდენობა	გვერდი
A3	26	21

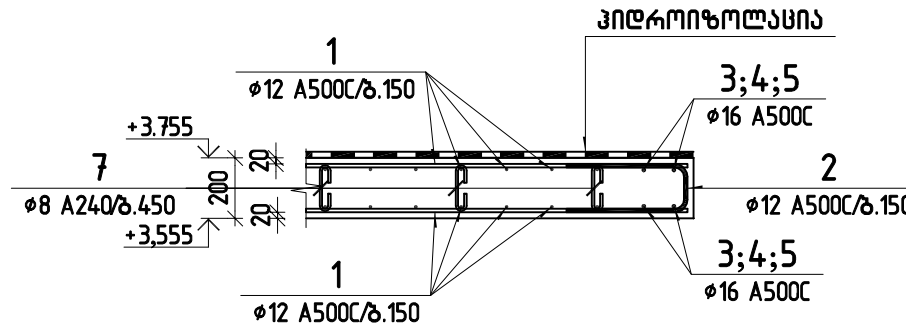
კვეთი 1-1

ვიდროიზოლაცია

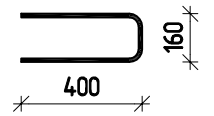


დასავალი მოჭიშვია დახრილობით ქვიშა-სამშენის ხსნარზე B15
2 ფენა ბიტუმი
დაბრუნება

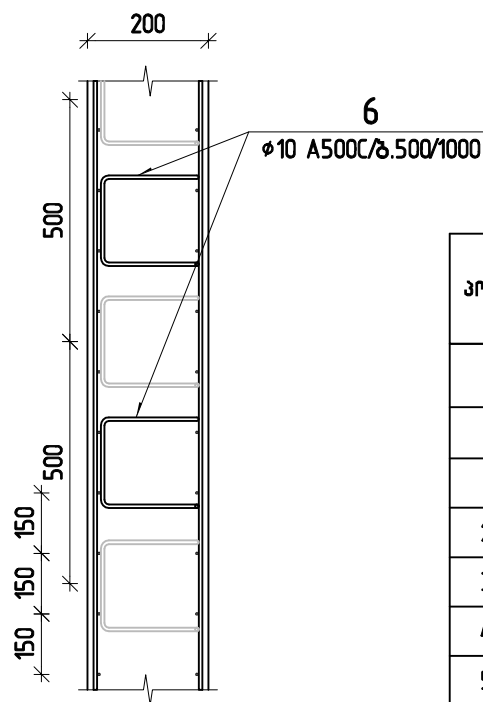
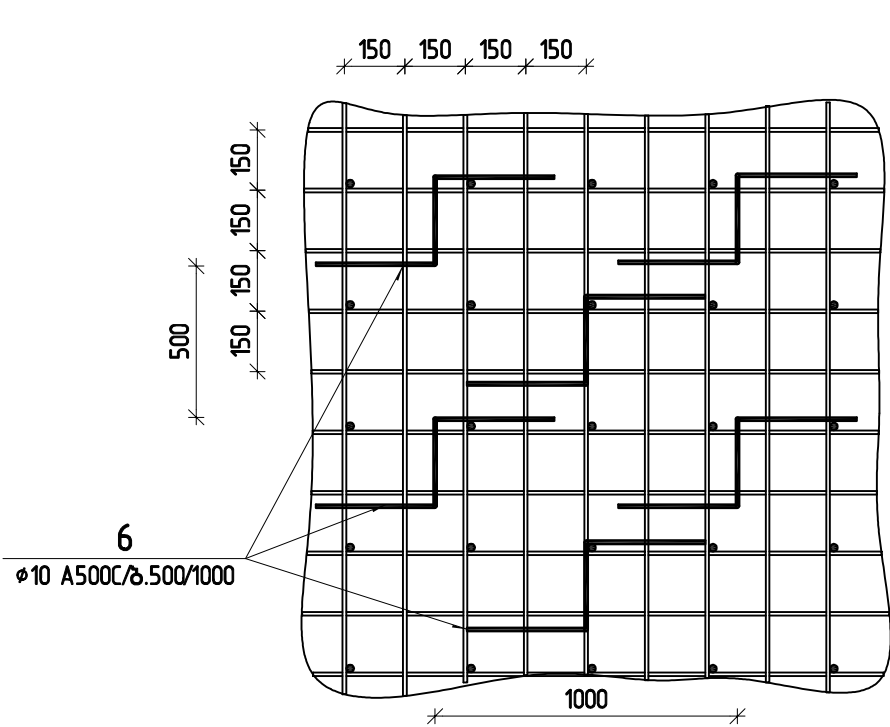
კვეთი 2-2



კოშ. 2



ფიქსატორების განლაგების სქემა

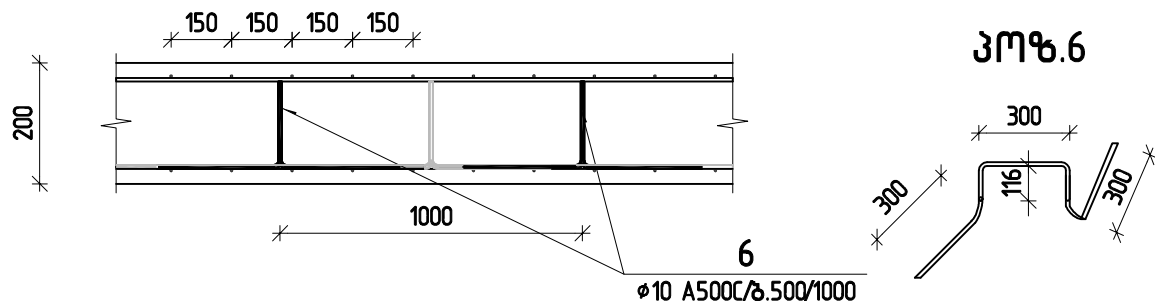


კოშ. 7



კოშ.	აღნიშვნა	დასახელება	რაოდ.	წონე ერთ. კგ	საერთო წონა კგ
<i>რკბ მომონიერი ფილა</i> ▽+3.755					
ღებულები					
1	დაიჭრას აღბილვა	ϕ 12 A500C ლ= 518500	1	460.33	460.33
2		ϕ 12 A500C ლ= 950	28	0.84	23.62
3		ϕ 16 A500C ლ= 1850	16	2.92	46.72
4		ϕ 16 A500C ლ= 1600	12	2.53	30.30
5		ϕ 16 A500C ლ= 1900	6	3.00	17.99
6		ϕ 10 A500C ლ= 1150	28	0.71	20.00
7		ϕ 8 A240 ლ= 350	70	0.14	9.62
მასალები					
		B30 კლასის ბეტონი		2.84	მ ³

კოშ.6



შენიშვნა:

- არმატურის გადაბა განხორციელდეს ზედღებობით 50xϕ. ზედა არმატურის გადაბა მოხდეს მალის შუა მესამედში, ქვედასი - საყრდენებზე.
- ფილებში საკიდების გარდა დასაშვებია ზედა ფენის სამონტაჟოდ არმატურის ან სხვა კონსტრუქციის დამჭერი მაგნიტების ან ბადების გამოყენება.

მფარველობის საშენი მუშაობა

დამკვეთი: შპს "აბრო ქართუ"

მისამართი: საჩხარის მუნიციპალიტეტი, სოფ. შორილი

www.innosystems.ge



მ. ფაველას 16
ქ. თბილისი
საქართველო

info.innosystems@gmail.com
+995 32 237 10 07; 551 707 222
ID: 405189120

პროექტის დასახელება:
გამწვანების საგანგებო მოწყობის პროექტი

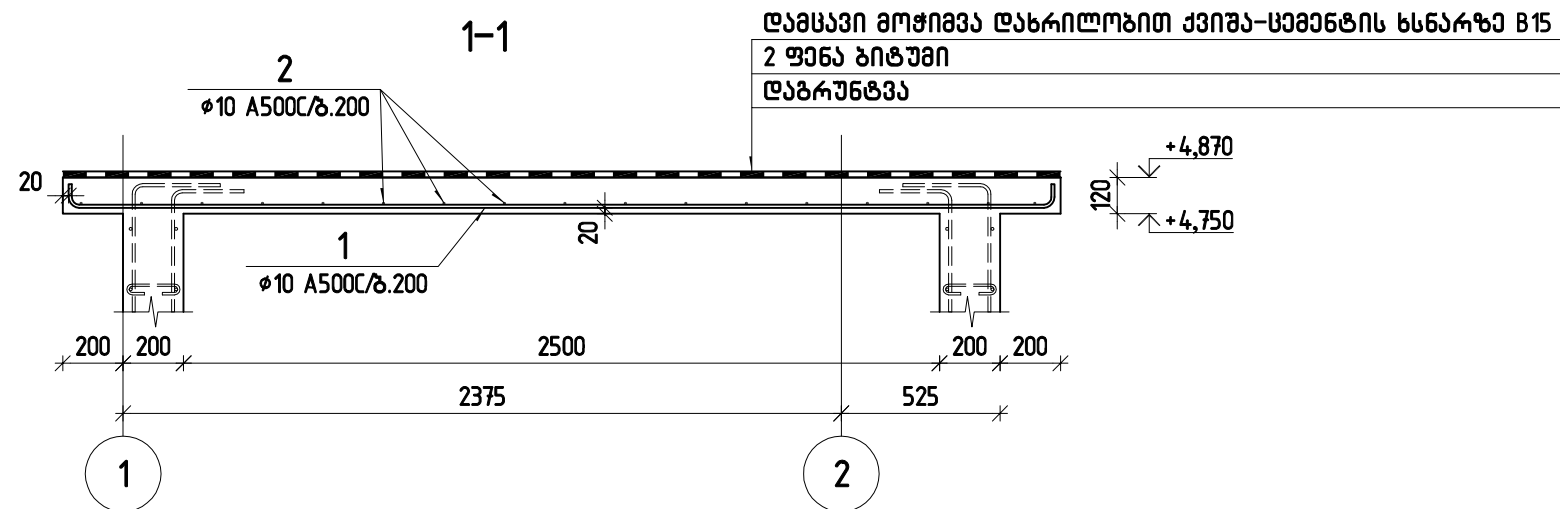
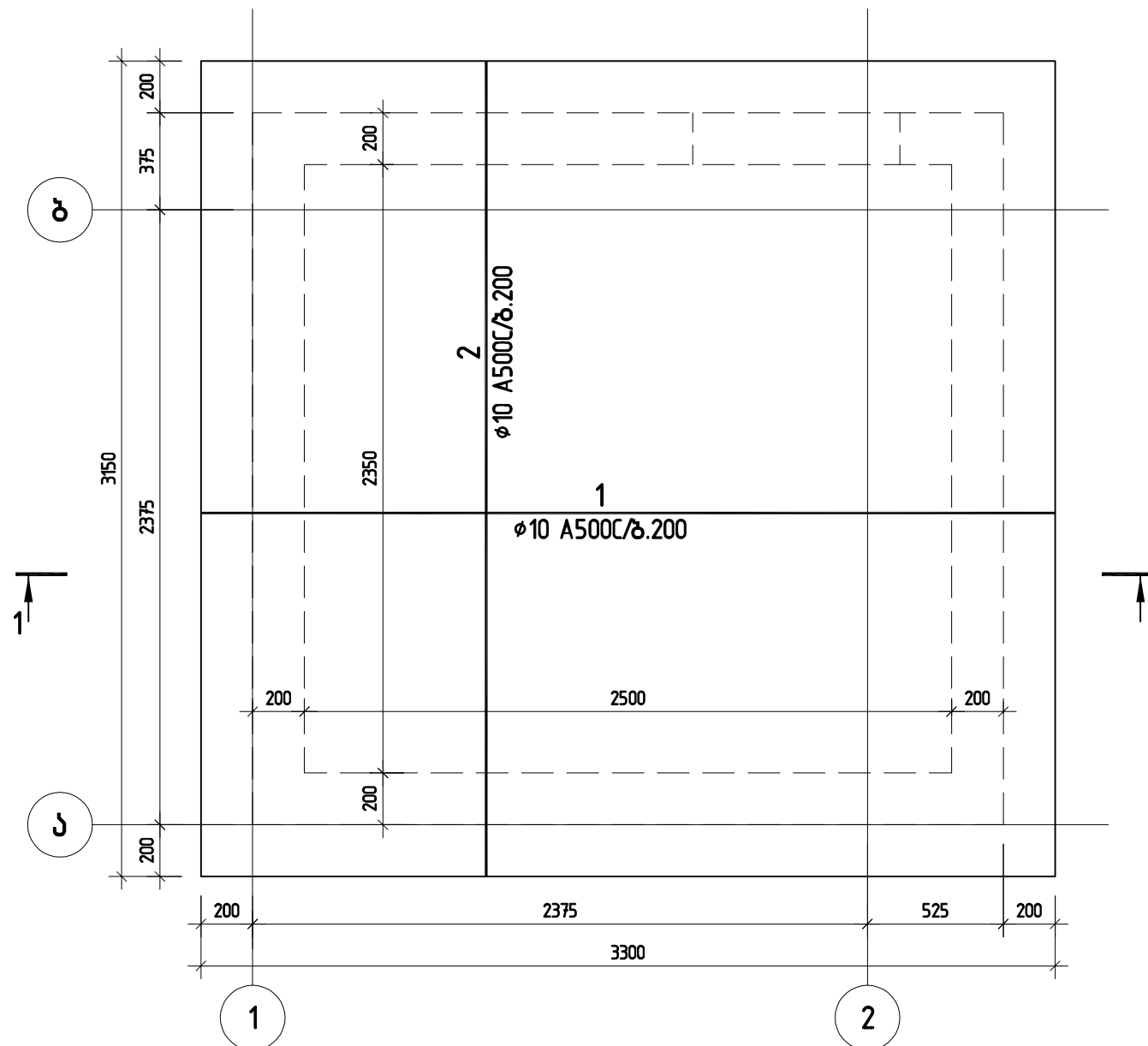
ნახაზის დასახელება:
კვეთი 1-1; კვეთი 2-2;
ფიქსატორების განლაგების სქემა

სტატუსი: მუშა პროექტი

დირექტორი:
დავით ჩხეიძე
პროექტორი:
ნუგზარი ბარბაქაძე
მთ.კონსტრუქტორი:
განის ბერიძე
შეასრულა:
ლევან ჩოფიაშვილი
თარიღი: 2022

მასშტაბი	1:	მუშაობის რაოდენობა	გვერდი
A3	26		22

რკ/ბ მონოლითური ფილა $\nabla+6.075$



კოფ.	აღნიშვნა	დასახელება	რაოდ.	წონე ერთ. კვ	საერთო წონე კვ
რკ/ბ მონოლითური ფილა $\nabla+6.075$					
ღებულები					
1		$\phi 10$ A500C $l= 3500$	17	2.16	36.68
2		$\phi 10$ A500C $l= 3400$	17	2.10	35.64
მასალები					
		B30 კლასის ბეტონი		1.25	მ ³

მფარველობის სახელი მფარველობა

დამკვეთი: შპს "აბრო ქართუ"

მისამართი: საჩხარის მუნიციპალიტეტი, სოფ. შორვილი

www.innosystems.ge



მ. ფხველას 16
ქ. თბილისი
საქართველო

info.innosystems@gmail.com
+995 32 237 10 07; 551 707 222
ID: 405189120

პროექტის დასახელება:
გამწვანებული საგზაო მოწყობის პროექტი

ნახაზის დასახელება:
რკ/ბ მონოლითური ფილა $\nabla+6.075$

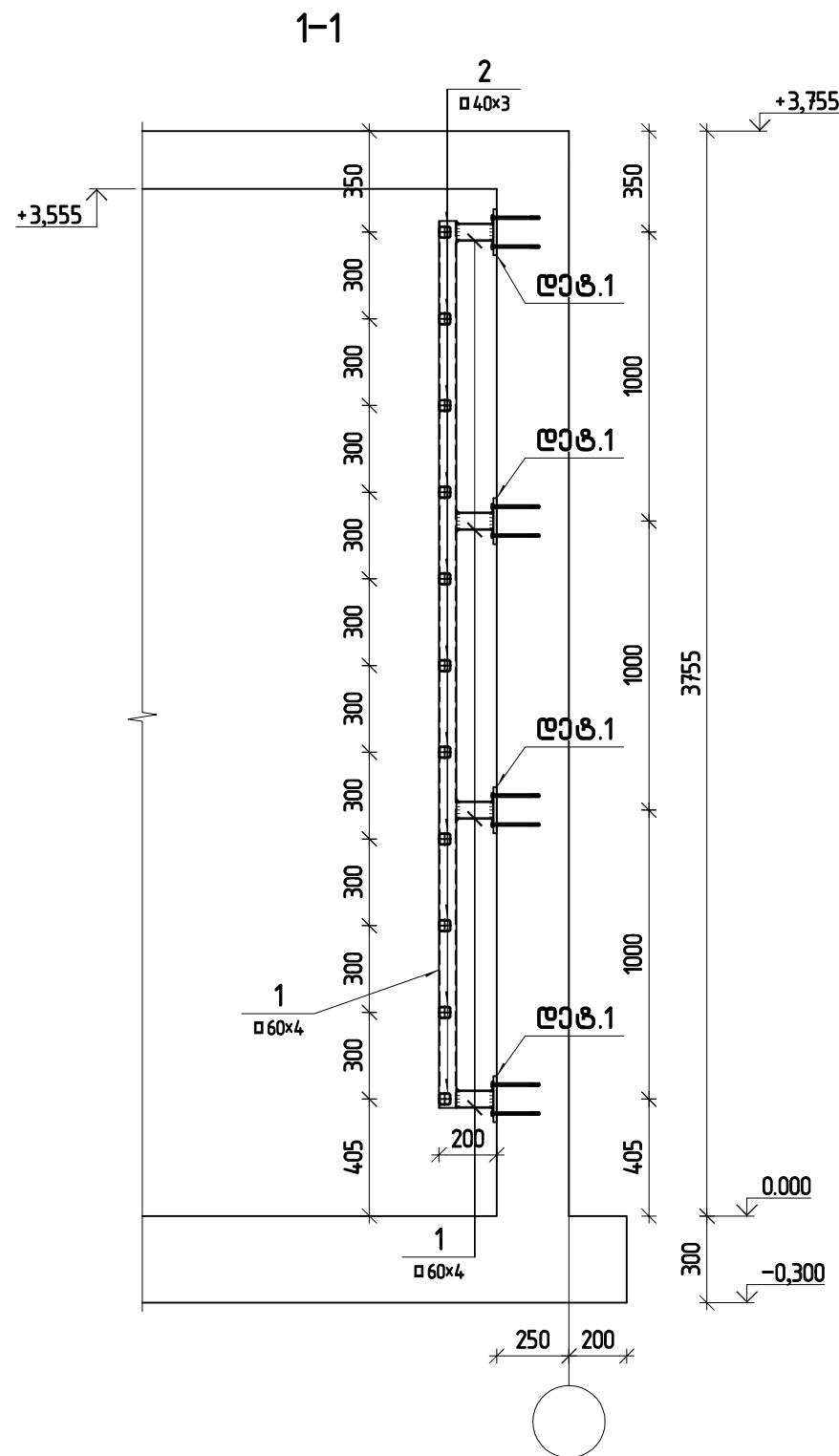
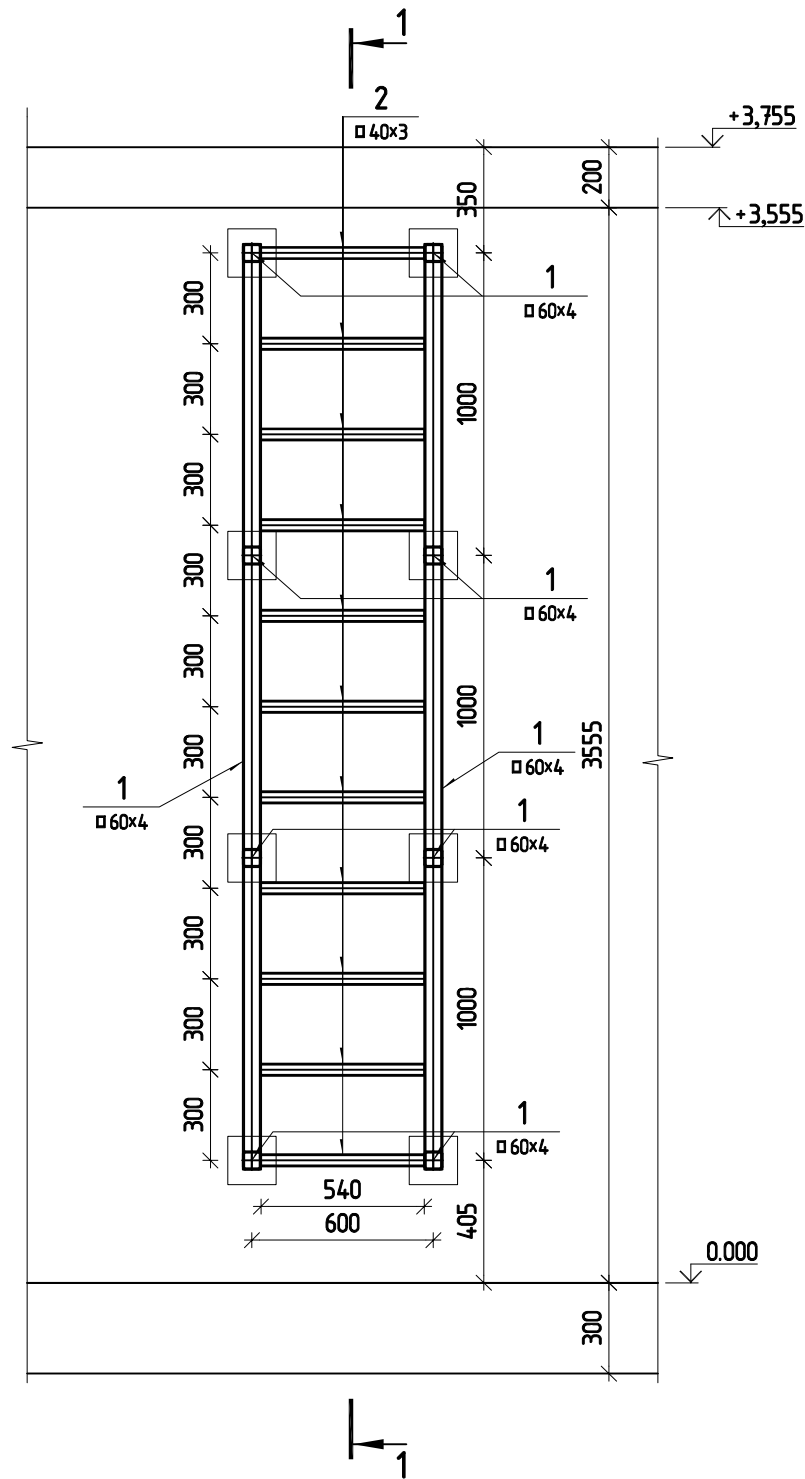
სტატუსი: მუშა პროექტი

დირექტორი:
დავით ჩხეიძე
პროექტორი:
ნუგზარი ბარბაქაძე
მთ.კონსტრუქტორი:
გაერის ბარიძე
შეასრულა:
ლევან ჩოფიაშვილი

თარიღი: 2022

მასშტაბი	1:	ფურცლების რაოდენობა	გვერდი
A3		26	23

ლითონის კიბე



მფარველთა სახელი მფარველობა

დამკვეთი: შპს "აბრო ქართუ"

მისამართი: სახარის მუნიციპალიტეტი, სოფ. შორვილი

www.innosystems.ge



მ. ფხველას 16
ქ. თბილისი
საქართველო

info.innosystems@gmail.com.
+995 32 237 10 07; 551 707 222
ID: 405189120

პროექტის დასახელება:
გაფრთხილებული ნაგებობის მოწყობის პროექტი

ნახაზის დასახელება:
ლითონის კიბე

სტატუსი: მუშა პროექტი

დირექტორი:

დავით ჩხეიძე

პროექტორი:

ნუგზარი ბარბაქაძე

მთ.კონსტრუქტორი:

ბენდის ბერიძე

შეასრულა:

ლევან ჩოქიაშვილი

თარიღი

2022

მასშტაბი

1:

ფურცელი

26

გვერდი

24

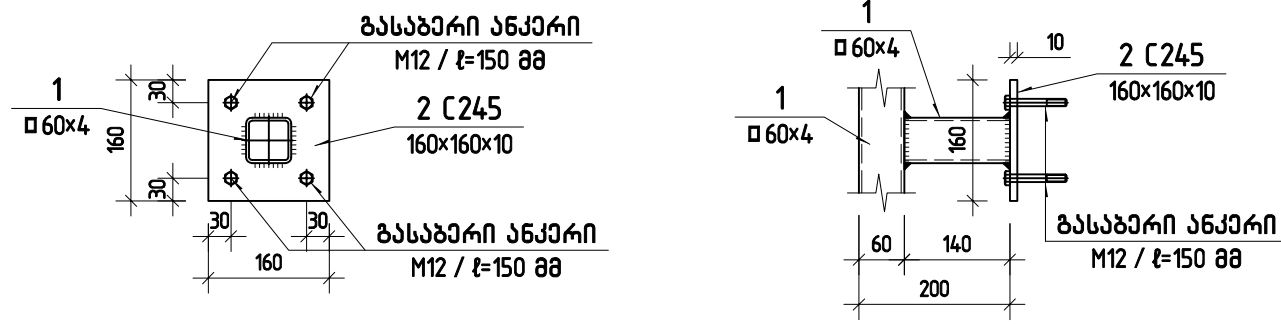
ფურცელი

26

გვერდი

24

დეტალი დეტ.1



პოზ.	აღნიშვნა	დასახელება	რაოდ.	წონე ერთ. კგ	საერთო წონე კგ
ლითონის კიბე					
დეტალები					
1	მილკვადრეატი	60X60X4 ℓ= 7700	1	51.67	51.67
2	მილკვადრეატი	40X40X3 ℓ= 6050	1	19.97	19.97
3	ლით. ფურცელი	160X160X10	8	2.01	16.08
4	გასაბერი ანკერი	M12 ℓ= 150	32		

მფარველთა სახელი მფარველობა

დამკვეთი: შპს "აბრო ქართუ"

მისამართი: საჩხარის მუნიციპალიტეტი, სოფ. შორვილი

www.innosystems.ge



მ. ფხველას 16
ქ. თბილისი
საქართველო

info.innosystems@gmail.com.
+995 32 237 10 07; 551 707 222
ID: 405189120

პროექტის დასახელება:
გამწვანების საგებობის მოწყობის პროექტი

ნახაზის დასახელება:
დეტალი დეტ.1

სტატუსი: მუშა პროექტი

დირექტორი:

დავით ჩხეიძე

პროექტორი:

ნუგზარი ბარბაქაძე

მთ.კონსტრუქტორი:

ბენდის ბარიძე

შეასრულა:

ლევან ჩოფიკაშვილი

თარიღი 2022

მასშტაბი	1:
ფორმატი	ფურცლების რაოდენობა
A3	26
	გვერდი
	25

მასალის ხარჯის უწყისი

ელემენტის მარკა	რაოდენობა	არმატურის ნაქათობები							სულ	B30 ბეტონის ხარჯი; მ ³	B7.5 ბეტონის ხარჯი; მ ³		
		არმატურის კლასი											
		A240		A500C									
		Ø8	ჯამი	Ø10	Ø12	Ø16	Ø20	ჯამი					
საძირკვლის ფილა	1			87.1	600.2			687.3	687.3	8.0	2.9		
არმატურის ნაშვრები	1				691.1			691.1	691.1				
გამწმენდი ნაგებობის კედლები	1	102.9	102.9	419.1	3163.5	34.1	59.2	3735.1	3838.0	34.2			
რკ/ბ მონოლითური ფილა v+3.755	1	9.6	9.6	20.0	484.0	95.0		599.0	608.6	2.8			
რკ/ბ მონოლითური ფილა v+6.075	1			72.3				72.3	72.3	1.3			
				112.5	112.5	598.5	4938.7	129.1	59.2	5784.7	5897.2	46.2	2.9

ლითონის ნაქათობები

□ 60x60x4	ГОСТ 30245-2003	51.67
□ 40x40x3	ГОСТ 30245-2003	19.97
მილი φ140x4	ГОСТ 10704-91	17.45
-10	ГОСТ 19903-74	16.08
შედულებაზე	1%	1
ჭრავზე დანაკარგი	2%	2
საერთო წონა		108

განსაზრებული ნაქათი M12 / ლ=150 მმ 32 ცალი

მფარველობის საშენი მუშაობა

დამკვეთი: შპს "აბრო ქართუ"

მისამართი: საჩხარის მუნიციპალიტეტი, სოფ. შორვილი
www.innosystems.ge



გ. ფხველას 16
ქ. თბილისი
საქართველო

info.innosystems@gmail.com
+995 32 237 10 07; 551 707 222
ID: 405189120

პროექტის დასახელება:
გამწმენდი ნაგებობის მოწყობის პროექტი

ნახაზის დასახელება:
მასალის ხარჯის უწყისი

სტატუსი: მუშა პროექტი

დირექტორი:
დავით ჩხეიძე

პროექტორი:
ნუგზარი ბარბაქაძე

მთ.კონსტრუქტორი:
გენრი ბერიძე

შეასრულა:
ლევან ჩოფიაშვილი

თარიღი: 2022

მასშტაბი	1:
ფურცლები	26
ფურცლები	26
ფურცლები	26